



ساختمان الکتروپمپ

پمپ افقی چند طبقه کوپل مستقیم از جنس استنلس استیل که بدون واسطه به موتور متصل میباشند. نشیمنگاه و محل اتصال پمپ به موتور، به صورت یکپارچه میباشند. پوسته خارجی به صورت یکپارچه بوده و دریچه مکش در قسمت پیشانی و دریچه رانش در قسمت فوقانی آن قرار دارند. دریچه های تخلیه و ورود آب در وسط مجموعه قرار دارند و از تمام جهات قابل دسترسی میباشند. (مانند جعبه برق)

در صورت درخواست خریدار، محصول با تابلوی کنترل دور (frequency converter) ارائه میگردد.

موارد کاربرد

- تامین آب
- پمپاژ آبهای تمیز بدون مواد ساینده و مضر برای قطعات پمپ
- در سیستم های پمپاژ شهری، صنعتی و آبیاری

شرایط کارکرد

دمای محیط تا ۴۰ درجه سانتیگراد
دمای سیال از ۱۵- تا ۱۱۰ درجه سانتیگراد
حداکثر فشار در پوسته پمپ تا ۸ بار
کار مداوم بدون وقفه

موتور

موتور القایی ۲ قطبی ۵۰ هرتز (2800 rpm).
مدل MXH: سه فاز ۲۳۰/۴۰۰ V ± ۱۰% تا ۳ کیلووات
۳.۷ ۴۰۰/۶۹۰ V ± ۱۰% - ۴ کیلووات
مدل MXHM: تک فاز، ۲۳۰ V ± ۱۰% همراه با رله حرارتی (خازن درون جعبه برق قرار دارد)
کلاس عایق: F. درجه حفاظت: IP 54.
ارائه الکتروپمپ با تابلوی دور متغیر از ۱,۱ kW.
طرح طبقه بندی IE3 برای موتور سه فاز از 0,75 kW
طبق استاندارد: EN 60034-1; EN 60034-30.
EN 60335-1, EN 60335-2-41.

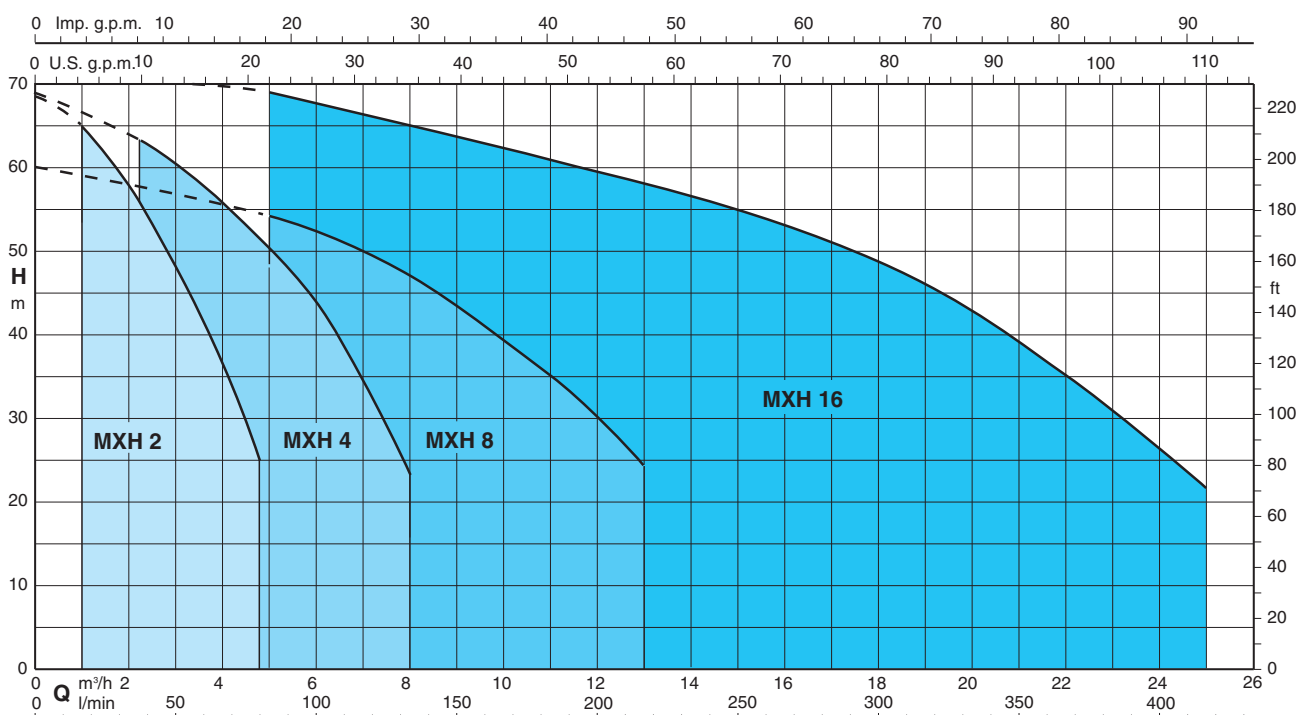
جنس قطعات

جنس	قطعه
استنلس استیل (AISI 304)	پوسته پمپ
استنلس استیل (AISI 304)	پوسته طبقات
PTFE	رینگ اصطکاکی
استنلس استیل (AISI 304)	پروانه
استنلس استیل (AISI 304)	درپوش پوسته پمپ
استنلس استیل (AISI 304)	بوش فاصله انداز
استنلس استیل (AISI 303)	شافت
استنلس استیل (AISI 303)	درپوش
سرامیک، کربن EPDM (مواد دیگر در صورت درخواست)	سیل مکانیکی
	طبق استاندارد ISO 3069

مشخصات خاص در صورت درخواست مشتری:

ولتاژهای دیگر - فرکانس ۶۰ هرتز (طبق دیتا شیت ۶۰ هرتز)
درجه حفاظت IP 55
سیل مکانیکی خاص مناسب برای مایعات با دمای بالاتر یا پایین تر و یا دمای محیطی بالاتر
اورینگ آب بندی پوسته از جنس FPM
ارائه موتور با تابلوی دور متغیر تا 0,75 kW

نمودار دامنه عملکرد برای ۲۸۰۰ دور در دقیقه



عملکرد برای ۲۸۰۰ دور

3 ~ 230 V 400 V			1 ~ 230 V			P ₁		P ₂		Q										
A	A		A	kW	kW	HP	m ³ /h	l/min	0		1	1,5	2	2,5	3	3,5	4	4,25	4,8	
MXH 202E	1,7	1	MXHM 202E	2,3	0,5	0,33	0,45	H m	22	20	18,5	17	15,3	13,4	11,4	9,3	8,2	5,6		
MXH 203E	2,4	1,4	MXHM 203E	3	0,65	0,45	0,6		33	31	29	27	24,5	21,7	18,6	15,5	13,8	9		
MXH 204/A	2,8	1,6	MXHM 204/A	4,2	0,9	0,55	0,75		45	42,5	40,4	37,5	34,5	30,8	26,7	22,4	20,1	14,8		
MXH 205/A	3,5	2	MXHM 205/A	5,4	1,2	0,75	1		57	53,5	50,5	47,5	43,5	39	34	28,5	25,8	19		
MXH 206/B	4,7	2,7	MXHM 206	7,4	1,5	1,1	1,5		68,5	65	61,5	58	53,5	48	43	36,5	33,5	25		

3 ~ 230 V 400 V			1 ~ 230 V			P ₁		P ₂		Q										
A	A		A	kW	kW	HP	m ³ /h	l/min	0		2,25	3	3,5	4	4,5	5	6	7	8	
MXH 402E	2,4	1,4	MXHM 402E	3	0,65	0,45	0,6	H m	22,5	20	19	18,5	17,5	16	15	12,5	9,5	6		
MXH 403/A	2,8	1,6	MXHM 403/A	4,2	0,9	0,55	0,75		33	30	29	27,5	26	24,5	23	19,5	15	9,5		
MXH 404/A	3,5	2	MXHM 404/A	5,4	1,2	0,75	1		44,5	40,5	38	36,5	35	33	31	26	20	12,5		
MXH 405/B	4,7	2,7	MXHM 405	7,4	1,5	1,1	1,5		56,5	52	50	47,5	45,5	43	40	33,5	26	16,5		
MXH 406	6,2	3,6	MXHM 406	9,2	2	1,5	2		68,5	63	60	58	56	53,5	51	44	35	23		

3 ~ 230 V 400 V			1 ~ 230 V			P ₁		P ₂		Q										
A	A		A	kW	kW	HP	m ³ /h	l/min	0		5	6	7	8	9	10	11	12	13	
MXH 802/A	3,5	2	MXHM 802/A	5,4	1,2	0,75	1	H m	22,5	20,5	20	19	18	16,5	15	13	11	8,5		
MXH 803	5	2,9	MXHM 803	7,4	1,5	1,1	1,5		36	32	30,5	29	27,5	25,5	23	20	17	14		
MXH 804	6,2	3,6	MXHM 804	9,2	2	1,5	2		48	42,5	41	39	37	34,5	32	28	24	19,5		
MXH 805/A	7,5	4,3	MXHM 805	11,2	2,5	1,8	2,5		60	54	52	49,5	47	43,5	39,5	35	29,5	24		

3 ~ 230 V 400 V			P ₂		Q											
A	A		kW	HP		m ³ /h	l/min	0	5	8	11	14	16	18	20	22
MXH 1602	6,2	3,6	1,5	2	H m	24	23	21,7	20,5	18,8	17,5	15,8	14	11,5	6,5	
MXH 1603/A	7,5	4,3	1,8	2,5		36	34	31,8	29,5	26,8	24,8	22,4	19,2	15,3	8,8	
MXH 1604/A	11,5	6,6	3	4		48	46,5	44,5	41,5	38	36	33	29	23	14	
MXH 1605/A		9,6	3,7	5		60	57,5	55	51,5	48	45	42	37,5	31,5	19	
MXH 1606/A		9,6	4	5,5		71	68	65	61	56	53	49	44	36	22	

ضریب اطمینان، به مقدار NPSH + 0,5 m اضافه گردد.

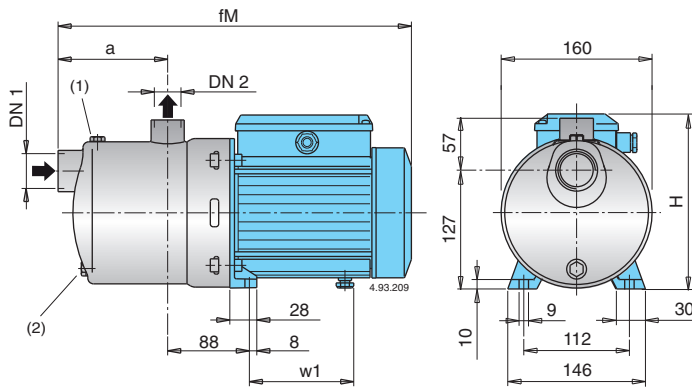
اعداد فوق نتیجه آزمایش با آب تمیز بدون محتویات گازی می باشند.

P₁ حداکثر توان ورودی

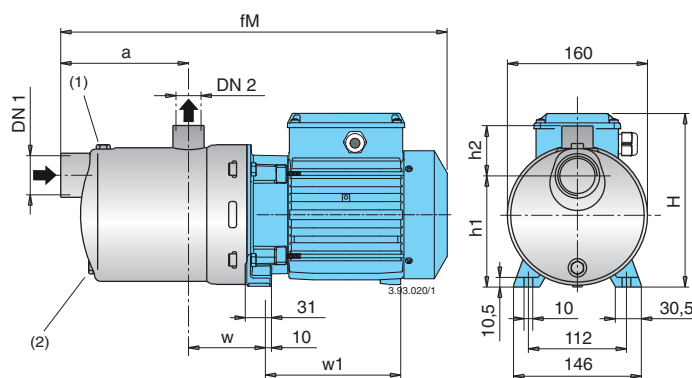
ترانس ها مطابق UNI EN ISO 9906:2012 می باشند.

P₂ میزان توان خروجی موتور

وزن و ابعاد



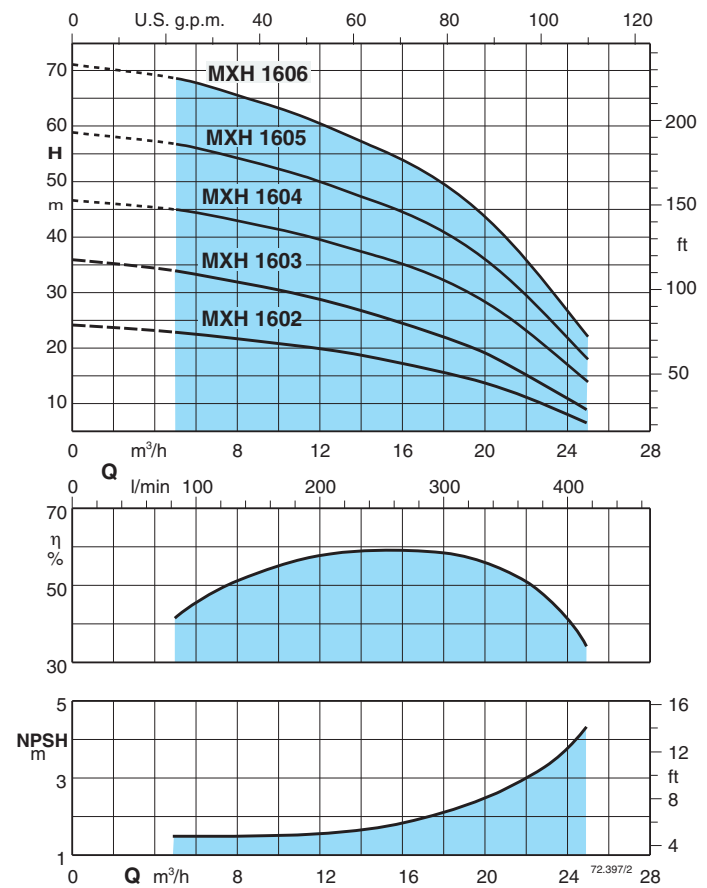
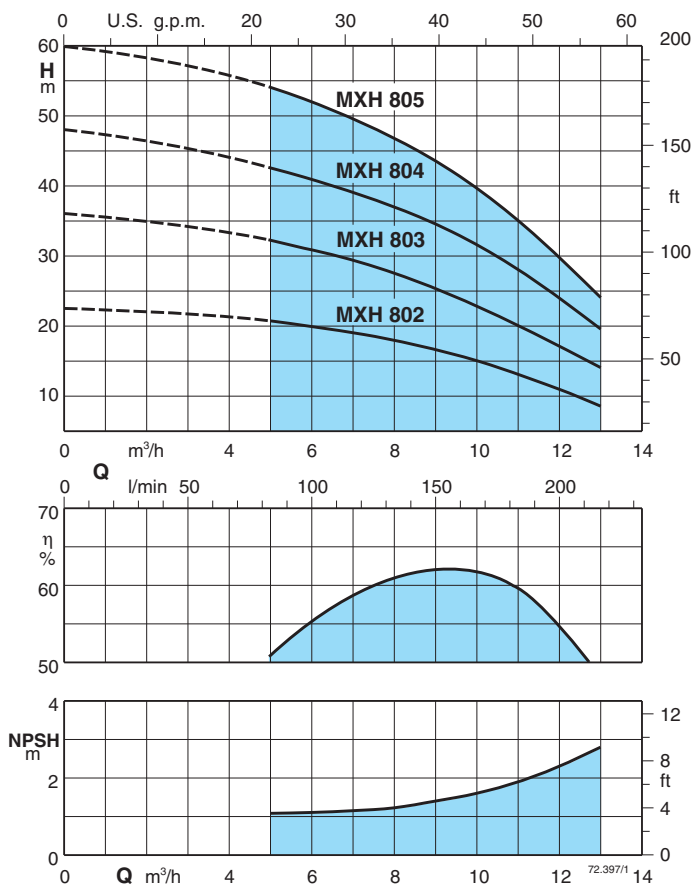
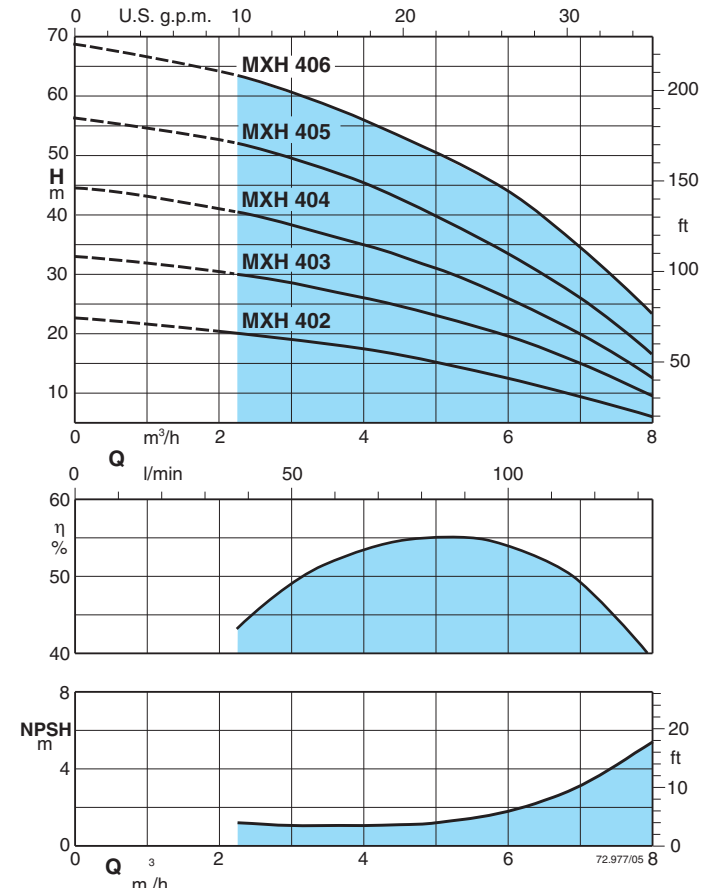
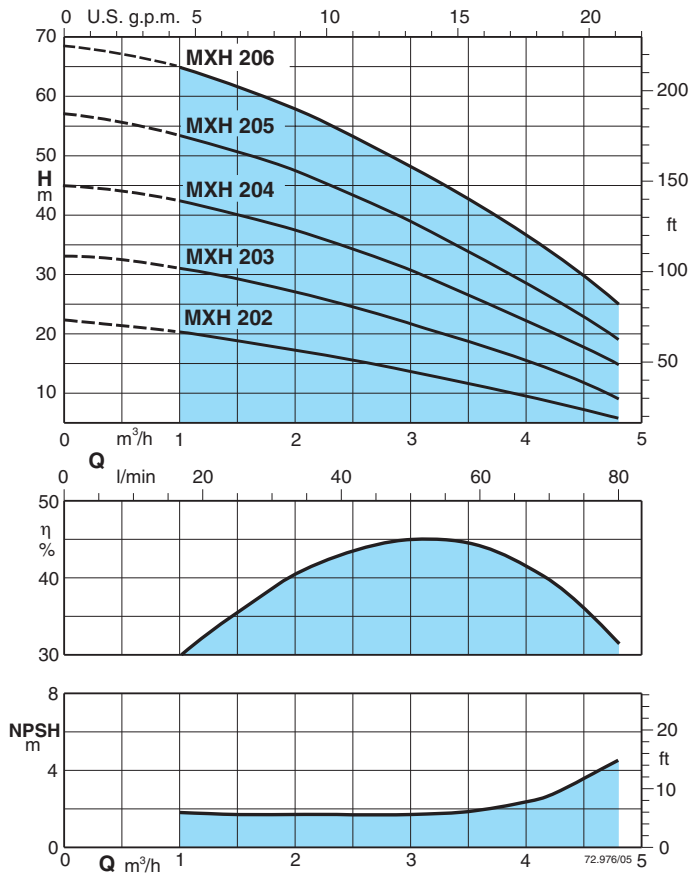
TYPE	DN1 ISO 228	DN2 ISO 228	mm				kg	
			fM	a	H	w1	MXH	MXHM
MXH 202E - MXHM 202E	G 1 1/4	G 1	331	94	176	98,5	6,8	6,9
MXH 203E - MXHM 203E	G 1 1/4	G 1	331	94	176	98,5	7,6	7,7
MXH 204/A - MXHM 204/A	G 1 1/4	G 1	381	118	193	112	10	11
MXH 205/A - MXHM 205/A	G 1 1/4	G 1	405	142	193	112	11,5	12,5
MXH 402E - MXHM 402E	G 1 1/4	G 1	331	94	176	98,5	7,6	7,7
MXH 403/A - MXHM 403/A	G 1 1/4	G 1	357	94	193	112	9,3	10,3
MXH 404/A - MXHM 404/A	G 1 1/4	G 1	381	118	193	112	10,8	11,8
MXH 802/A - MXHM 802/A	G 1 1/2	G 1	381	118	193	112	10,6	11,6

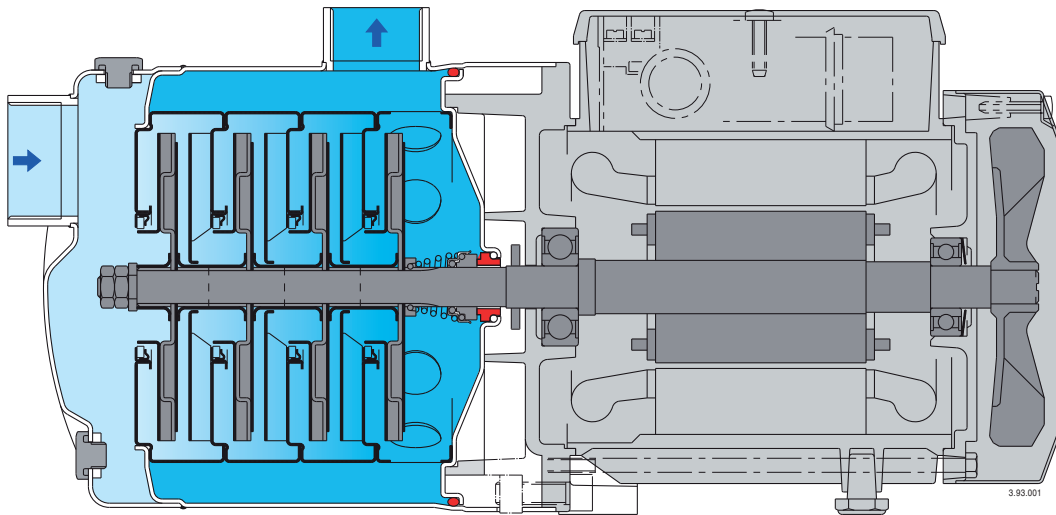


TYPE	DN1 ISO 228	DN2 ISO 228	mm							kg	
			fM	a	w	H	h1	h2	w1	MXH	MXHM
MXH 206/B - MXHM 206	G 1 1/4	G 1	500	166	88	210	127	57	167	18,5	18,6
MXH 405/B - MXHM 405	G 1 1/4	G 1	476	142	88	210	127	57	167	18	18
MXH 406 - MXHM 406	G 1 1/4	G 1	500	166	88	210	127	57	167	19,5	20,5
MXH 803 - MXHM 803	G 1 1/2	G 1	452	118	88	210	127	57	167	15,8	16,9
MXH 804 - MXHM 804	G 1 1/2	G 1	482	148	88	210	127	57	167	18,2	19,2
MXH 805/A - MXHM 805	G 1 1/2	G 1	552	178	88	210	127	57	207	21,4	22,4
MXH 1602	G 2	G 1 1/2	476	128	101	210	117	70	167	18,2	-
MXH 1603/A	G 2	G 1 1/2	516	128	101	210	117	70	207	20,8	-
MXH 1604/A	G 2	G 1 1/2	612	166	113	235	132	70	232	33,8	-
MXH 1605/A	G 2	G 1 1/2	650	203	113	235	132	70	232	35,5	-
MXH 1606/A	G 2	G 1 1/2	687	241	113	235	132	70	232	36,4	-

(1) ورود آب (2) تخلیه

منحنی مشخصات برای ۲۸۰۰ دور





ایمنی بیشتر

دریچه مکش در بالای پوسته پمپ قرار دارد و ایمنی بیشتری را در برابر کارکرد خشک ایجاد می کند.

عملکرد مطمئن

تمام قسمت های هیدرولیکی که با مایع مورد پمپاژ در تماس می باشند از جنس استنلس استیل بوده که این قابلیت باعث می شود این پمپ ها برای پمپاژ سیالات تا دمای ۱۱۰ درجه سانتیگراد مناسب باشند.

استحکام

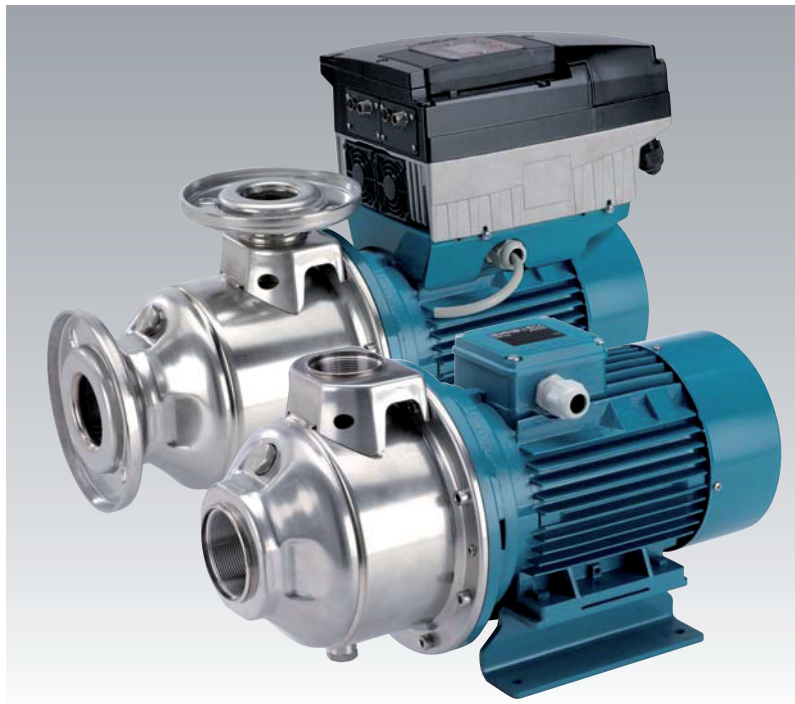
محل نصب پمپ به موتور ضخیم و به صورت یکپارچه می باشند.

حفاظت بیشتر

پوشش بدنه پمپ که از پوسته موتور جدا می باشد، یک محافظ در برابر نشستی محسوب می شود. امکان بازرسی نشستی از طریق شکاف کناری که بین دو دیواره می باشد، وجود دارد. زائده ای که نزدیک محل اتصال پمپ به موتور روی بدنه پمپ قرار دارد به صورت یک محافظ در مقابل ورود آب از بیرون به موتور عمل می کند.

توجه:

طبق توافق صورت پذیرفته فی مابین شرکت کالپدای ایتالیا و شرکت صنایع الکتروپمپ رایان بر روی پلاک کلیه محصولات که به مقصد ایران ارسال میگردند، نام برند **calpeda Rayan** درج گردیده، که مؤید اصلی بودن محصول و بهره مندی از ضمانت و خدمات پس از فروش میباشد، لذا محصولی که پلاک آن بر اساس مورد فوق نباشد، از مزایای اعلامی بهره مند نمیگردد.



ساختمان الکتروپمپ

پمپ افقی چند طبقه کوپل مستقیم از جنس استنلس استیل که به صورت مستقیم به موتور متصل میباشند. نشیمنگاه و محل اتصال پمپ به موتور، به صورت یکپارچه میباشند. پوسته خارجی به صورت یکپارچه بوده و دریچه مکش در قسمت پیشانی و دریچه رانش در قسمت فوقانی آن قرار دارند. دریچه های تخلیه و ورود آب در وسط مجموعه قرار دارند و از تمام جهات قابل دسترسی میباشند.

در صورت درخواست خریدار، محصول با تابلوی کنترل دور (frequency converter) ارائه میگردد.

موارد کاربرد

- تامین آب
- پمپاژ آبهای تمیز بدون مواد ساینده و مضر برای قطعات پمپ
- در سیستم های پمپاژ شهری، صنعتی و آبیاری

شرایط کاربرد

دمای محیط تا ۴۰ درجه سانتیگراد
دمای سیال از ۱۵- تا ۱۱۰ درجه سانتیگراد
حداکثر فشار در پوسته پمپ تا ۱۰ بار

موتور

موتور القایی ۲ قطبی 50 هرتز (2900 rpm).
مدل MXH: سه فاز 230/400 V ± 10% تا 3 کیلووات
400/690 V ± 10% 4 - 7.5 کیلووات

کلاس عایق: F. درجه حفاظت: IP 54
ارائه الکتروپمپ با تابلوی دور متغیر
طرح طبقه بندی IE3 برای موتور سه فاز از 0.75 کیلووات
طبق استاندارد: EN 60034-1
EN 60034-30.

مشخصات خاص در صورت درخواست مشتری:

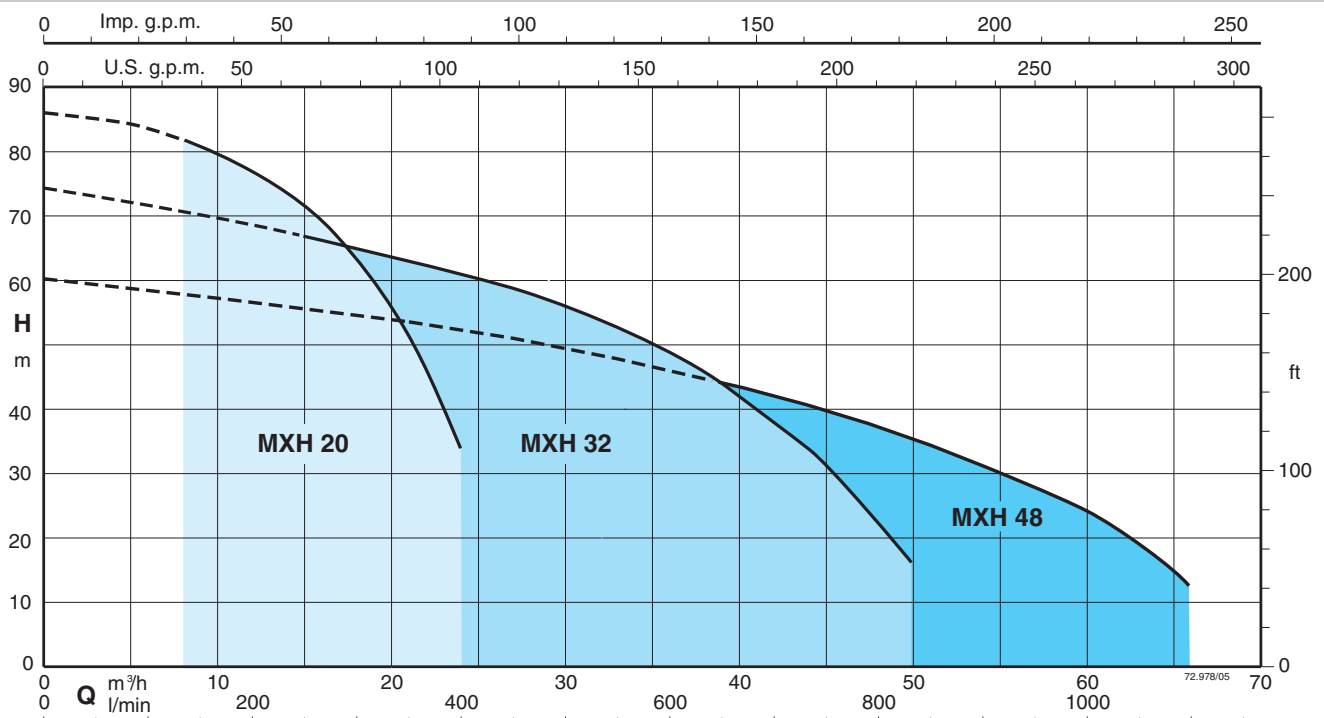
ارائه پمپ جهت اتصال با رزوه از خارج (MXH-V)
ارائه پمپ جهت اتصال با فلنج (MXH-F)
ولتاژهای دیگر - فرکانس 60 هرتز (طبق دیتا شیت 60 هرتز)
درجه حفاظت IP 55

سیل مکانیکی خاص مناسب برای مایعات با دمای بالاتر یا پایین تر و یا دمای محیطی بالاتر
اورینگ آب بندی پوسته از جنس FPM.
ارائه موتور با تابلوی دور متغیر تا 0.75 کیلووات

جنس قطعات

جنس	قطعه
استنلس استیل (AISI 304)	پوسته پمپ
استنلس استیل (AISI 304)	پوسته طبقات
PTFE	رینگ اصطکاکی
استنلس استیل (AISI 304)	پروانه
استنلس استیل (AISI 304)	درپوش پوسته پمپ
استنلس استیل (AISI 304)	بوش فاصله انداز
استنلس استیل (AISI 316)	شافت
استنلس استیل (AISI 303)	درپوش
سرامیک، کربن EPDM (مواد دیگر در صورت درخواست)	سیل مکانیکی
	طبق استاندارد ISO 3069-KU

نمودار دامنه عملکرد برای ۲۹۰۰ دور در دقیقه



عملکرد برای ۲۹۰۰ دور

3 ~	230 V		400 V		P ₂		Q	m ³ /h										
	A	A	kW	HP	0	8		10	12	14	16	18	20	22	24			
MXH 2001/A	4,6	2,7	1,1	1,5	H m	17,6	15,7	15,1	14,4	13,5	12,4	11,1	9,5	7,6	5,4			
MXH 2002/A	7,5	4,3	1,8	2,5		35,1	31,4	30,3	29,1	27,5	25,6	23,4	20,6	17,4	13,6			
MXH 2003	11,5	6,6	3	4		54	48,5	46,9	45,2	43,2	40,8	37,7	33,8	28,8	22,3			
MXH 2004/A	-	9,6	4	5,5		71,5	64,5	62,5	60,5	57,5	54,5	50	45	38	29			
MXH 2005	-	10,8	5,5	7,5		89	81,5	79	76	72,5	68	63	56,5	48,5	36			

3 ~	230 V		400 V		P ₂		Q	m ³ /h										
	A	A	kW	HP	0	15		21	24	27	30	33	36	39	44	50		
MXH 3201/B	9,2	5,3	2,2	3	H m	18,4	16,3	15,3	14,8	14	13	12	10,8	9,3	6	-		
MXH 3202/B	-	9,6	4	5,5		37	33	31	30	28,5	27	25	23	20,5	15	7,5		
MXH 3203/A	-	10,8	5,5	7,5		55,5	50	47	45,5	43	40,5	38	35	31	23	10		
MXH 3204/A	-	14,3	7,5	10		74,5	67	63	61	59	56	53	49	44	34	16,5		

3 ~	230 V		400 V		P ₂		Q	m ³ /h										
	A	A	kW	HP	0	21		27	33	39	45	48	51	54	60	66		
MXH 4801/A	11,5	6,6	3	4	H m	20	18	17	16	14,5	12,5	11,5	10,5	9,5	7	-		
MXH 4802/A	-	10,8	5,5	7,5		41	35,3	33	30,5	27,5	24,5	22,5	21	19	14	7,5		
MXH 4803/A	-	14,3	7,5	10		60,5	53	50	46	42,5	38	35	32,5	29	22,5	16		

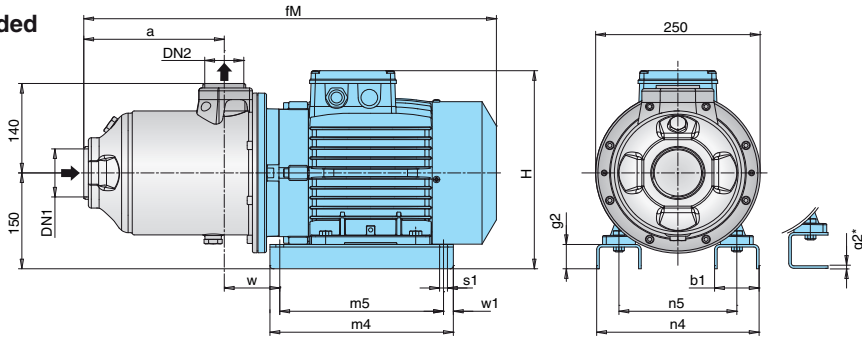
ضریب اطمینان ، به مقدار NPSH + 0,5 m اضافه گردد.

اعداد فوق نتیجه آزمایش با آب تمیز بدون محتویات گازی می باشند. تکراری ها مطابق UNI EN ISO 9906:2012 می باشند.

P₂ میزان توان خروجی موتور

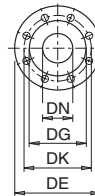
وزن و ابعاد

Threaded ports MXH



TYPE	DN1 DN2 ISO 228		mm												kg
	fM	a	H	m4	m5	n4	n5	w1	b1	s1	w	g2			
MXH 2001/A	G 2	G 1 1/2	467	127	280	205	175	170	130	15	54	10	95	6*	26
MXH 2002/A	G 2	G 1 1/2	507	127	280	205	175	170	130	15	54	10	95	6*	30
MXH 2003	G 2	G 1 1/2	540	146	290	205	175	180	140	15	54	10	112	6*	38
MXH 2004/A	G 2	G 1 1/2	574	180,5	290	205	175	180	140	15	54	54	112	6*	39
MXH 2005	G 2	G 1 1/2	630,5	215	310	280	250	258	190	15	68	68	84	38	50,5
MXH 3201/B	G 2 1/2	G 2	503,5	123	280	205	175	170	130	15	54	10	95	6*	29,4
MXH 3202/B	G 2 1/2	G 2	517,5	123	290	205	175	180	140	15	54	10	112	6*	38,5
MXH 3203/A	G 2 1/2	G 2	584,5	169	310	280	250	258	190	15	68	12	84	38	50
MXH 3204/A	G 2 1/2	G 2	630,5	215	310	280	250	258	190	15	68	12	84	38	57,5
MXH 4801/A	G 3	G 2 1/2	547,5	138,5	290	205	175	180	140	15	54	10	128,5	6*	38
MXH 4802/A	G 3	G 2 1/2	568,5	138,5	310	280	250	258	190	15	68	12	100	38	49,5
MXH 4803/A	G 3	G 2 1/2	630,5	200	310	280	250	258	190	15	68	12	100	38	58

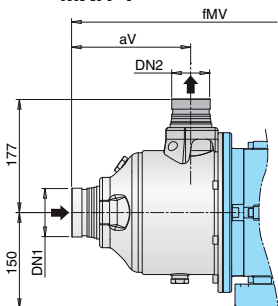
Flanges* EN 1092-2



DN	DE	DK	DG	Holes	
				N.	Ø
40	150	110	81	4	19
50	165	125	99	4	19
65	185	145	118	4	19
80	200	160	132	8	19

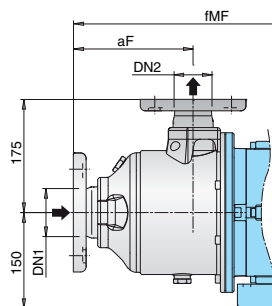
* ASME 150 lb (ex ANSI 150 lb)

Victaulic ports MXH-V



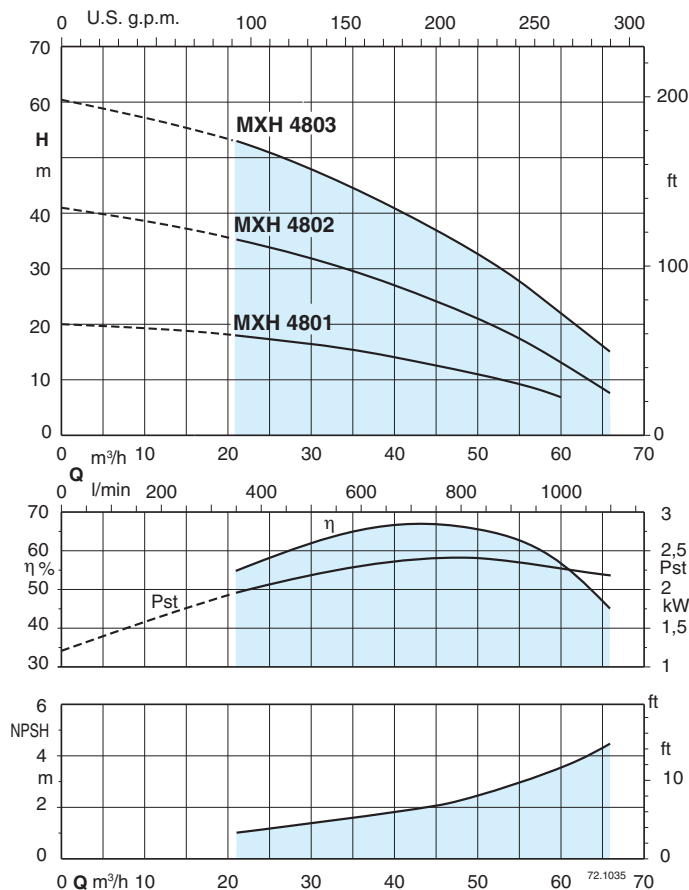
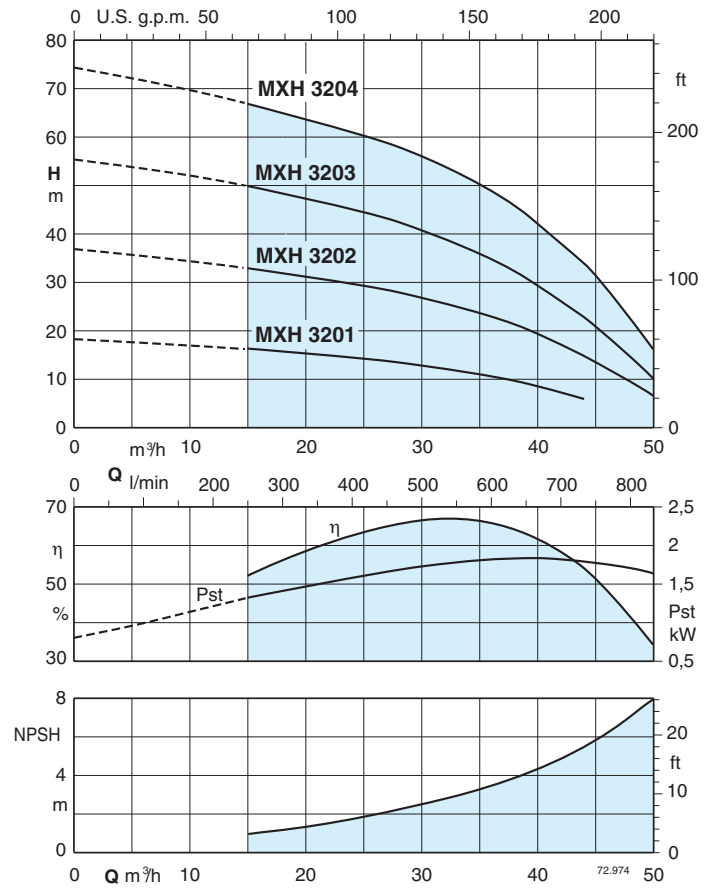
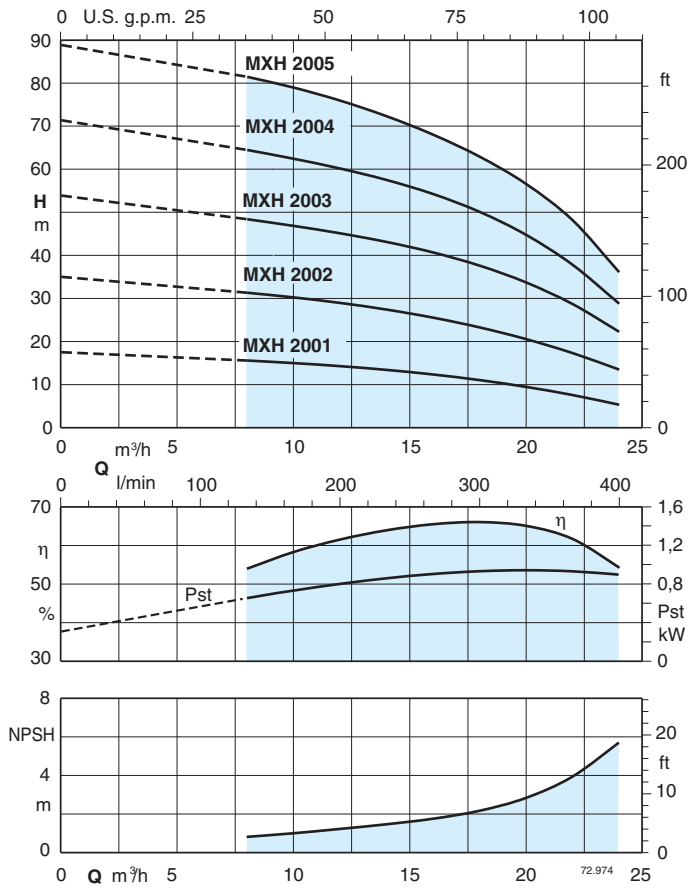
TYPE	DN1 DN2 mm		mm	
	fMV	aV		
MXH-V 3201/B	76,1 (DN65)	60,3 (DN50)	541	160
MXH-V 3202/B	76,1 (DN65)	60,3 (DN50)	555	160
MXH-V 3203/A	76,1 (DN65)	60,3 (DN50)	622	206
MXH-V 3204/A	76,1 (DN65)	60,3 (DN50)	668	252
MXH-V 4801/A	88,9 (DN80)	76,1 (DN65)	585	175
MXH-V 4802/A	88,9 (DN80)	76,1 (DN65)	606	175
MXH-V 4803/A	88,9 (DN80)	76,1 (DN65)	668	237

Flanged ports MXH-F



TYPE	DN1 mm	DN2 mm	mm	
			fMF	aF
MXH-F 2001/A	50	40	502	161,5
MXH-F 2002/A	50	40	542	161,5
MXH-F 2003	50	40	575	180,5
MXH-F 2004/A	50	40	624	215
MXH-F 2005	50	40	665	249,5
MXH-F 3201/B	65	50	531	151
MXH-F 3202/B	65	50	545	151
MXH-F 3203/A	65	50	612	197
MXH-F 3204/A	65	50	658	243
MXH-F 4801/A	80	65	565	156
MXH-F 4802/A	80	65	586	156
MXH-F 4803/A	80	65	648	218

منحنی مشخصات

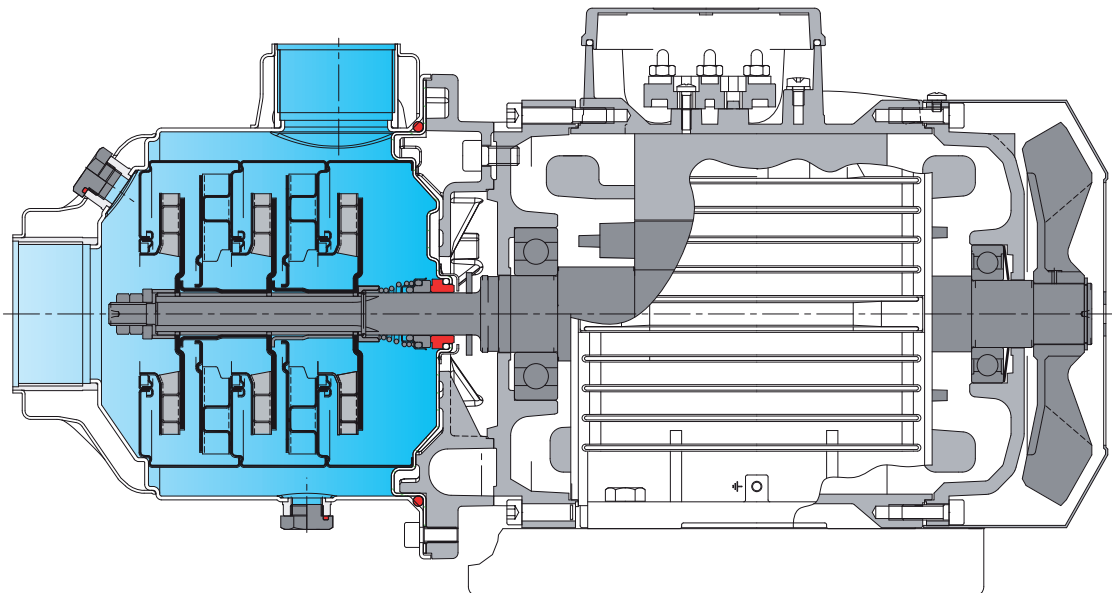


نحوه نامگذاری

MXH-F EI 3204 *

- مدل پمپ _____
- چنانچه محصول فاقد کد باشد، روش اتصال با رزوه از داخل است. _____
- اتصال با رزوه از خارج _____ V
- اتصال با فلنج _____ F
- With frequency converter I-MAT _____
- مقدار آبدهی بر حسب متر مکعب بر ساعت _____
- تعداد طبقات _____

کد سیل مکانیکی خاص
 - چنانچه کد نوشته نشده باشد، سیل مکانیکی، استاندارد است.



تغییر پذیری

این پمپ دارای سه روش اتصال می باشد:
 (۱) با رزوه از داخل (۲) با رزوه از خارج (۳) با فلنج

ایمنی بیشتر

این پمپ ها ، با وجود دریچه مکش در بالای پوسته پمپ درمقابل کارکرد خشک کارائی بهتری دارند.

عملکرد مطمئن

تمام قسمت های هیدرولیکی که با مایع مورد پمپاژ در تماس می باشند از جنس استنلس استیل بوده که این قابلیت باعث می شود این پمپ ها برای پمپاژ سیالات تا دمای ۱۱۰ درجه سانتیگراد مناسب باشند.

استحکام

محل نصب پمپ به موتور ضخیم و به صورت یکپارچه می باشند.

یکپارچه

نشیمنگاه و قطعه اتصال پمپ به موتور یکپارچه هستند.

حفاظت بیشتر

پوشش بدنه پمپ که از پوسته موتور جدا می باشد یک محافظ در برابر نشستی محسوب می شود. امکان بازرسی نشستی از طریق شکاف کناری که بین پمپ و موتور می باشد ، وجود دارد .

توجه:

طبق توافق صورت پذیرفته فی مابین شرکت کالپدای ایتالیا و شرکت صنایع الکتروپمپ رایان بر روی پلاک کلیه محصولات که به مقصد ایران ارسال میگردند ، نام برند **calpeda Rayan** درج گردیده ، که مؤید اصلی بودن محصول و بهره مندی از ضمانت و خدمات پس از فروش میباشد ، لذا محصولی که پلاک آن بر اساس مورد فوق نباشد ، از مزایای اعلامی بهره مند نمیگردد.