

imera[®]
Rayan

منابع تحت فشار

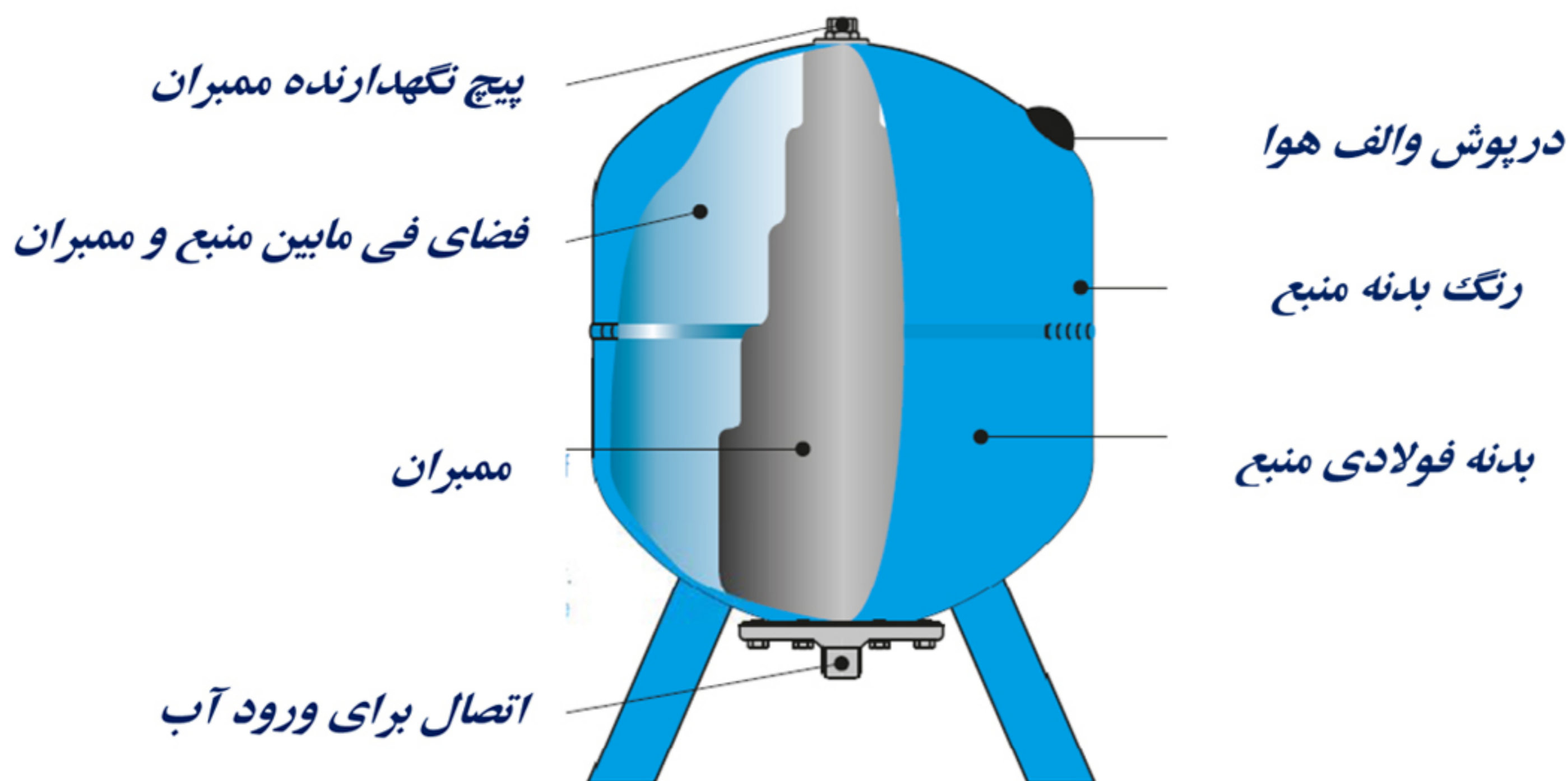


شرکت صنایع الکتروپمپ رایان
نماینده انحصاری شرکت ایمرای ایتالیا در ایران

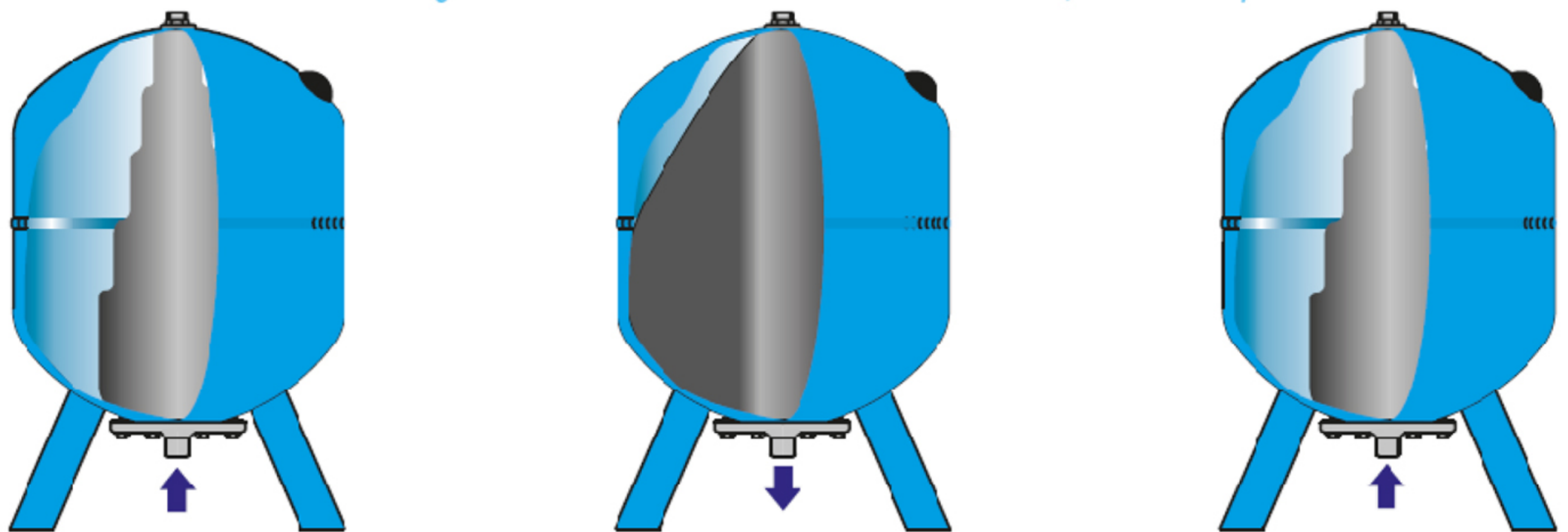
تهران ، میدان مادر ، خیابان شاه نظری ، پاساژ میرداماد ، شماره ۱۴
تلفن: ۲۲۲۲۳۷۳۶ - ۲۲۲۲۶۰۱۵ - ۲۲۲۲۹۶۱۴ فکس: ۲۲۲۲۶۳۷۷
Email: info@rayan-ep.com , Website: www.rayan-ep.com

در سال ۱۹۷۲ با تیمی متشکل از سه نفر در یک کارخانه کوچک در Bassomo del Groppo (VI) شرکت ایمرآ تاسیس شد. هدف این شرکت تولید منابع تحت فشار و منابع انبساط با ممبران قابل تعویض بود، که نسبت به منابع استاندارد مزیت های بسیاری دارند. این منابع طوری طراحی شده اند که هزینه های نگهداری و انرژی را به حداقل رسانده و مانع از آلودگی زیست محیطی شده و عمر طولانی تری نیز دارند. این شرکت با سابقه ای چهل ساله و با حضور آقای زیلیو "موسس شرکت" پسرشان آقای سیمون "رئیس شرکت" و دخترشان خانم لاریا "مدیر عامل شرکت" اداره می شود. این شرکت دارای گواهینامه TUV (ISO 9001:2008) است. تمام محصولات این شرکت دارای گواهینامه CE طبق استاندارد European Directive 97/23/EC (PED) می باشند. هدف ما تولید محصولات با کیفیت عالی است و با بهره گیری از تکنسین های متبحر و مدیران متعهد توانسته ایم به این هدف دست یابیم و به نیازهای متعدد مشتریان خود پاسخ دهیم.

منبع تحت فشار



هنگامی که منبع در مدار آب رسانی قرار میگیرد، پمپ استارت می شود و آب در ممبران پر می شود.



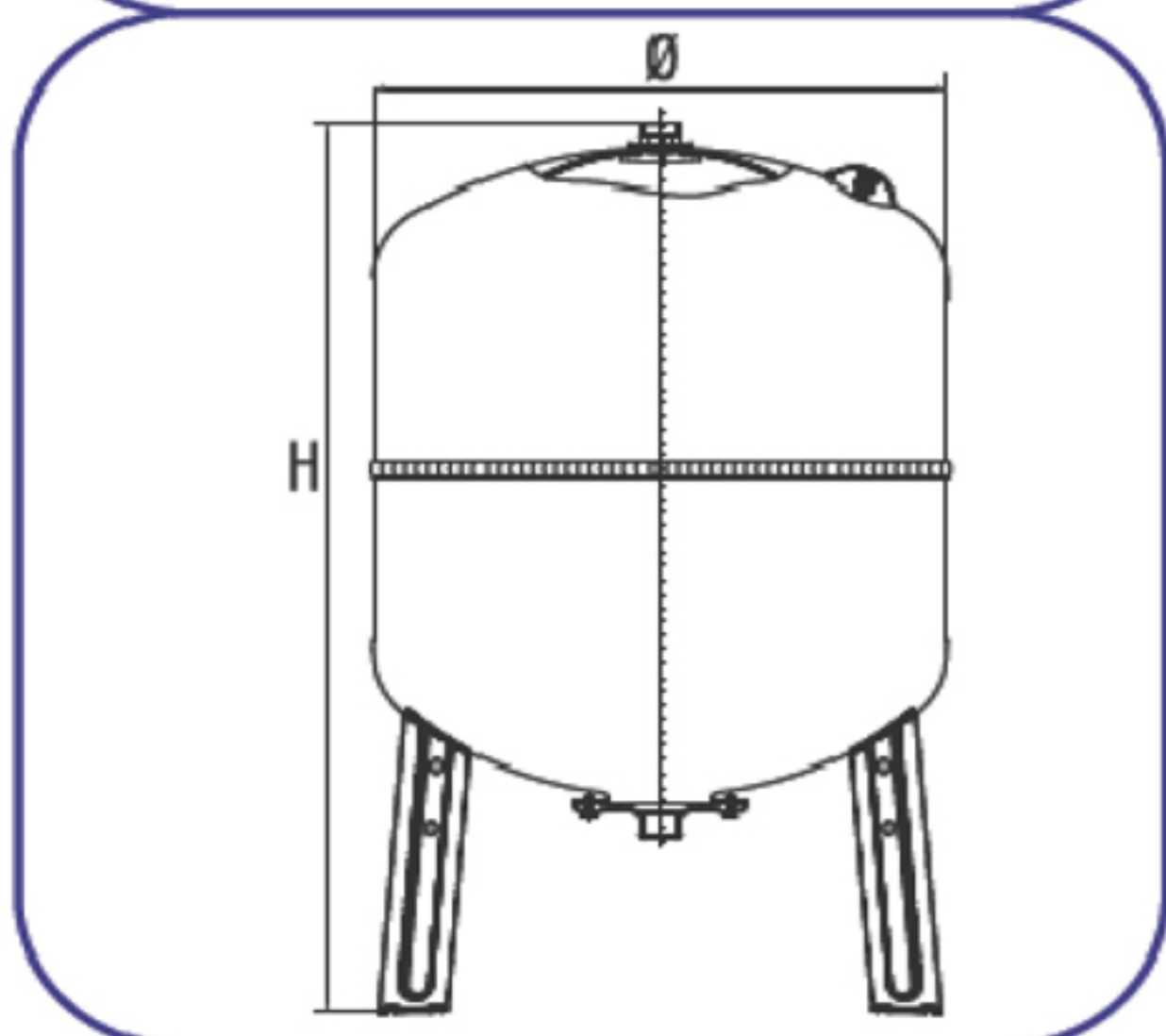
وقتی فشار به حداکثر برسد، پمپ از کار می افتد و در این حالت ممبران پر از آب و منبسط می باشد و کل حجم منبع را اشغال کرده است. اگر در مدار ابرسانی به آب نیاز باشد، بدون نیاز به روشن شدن پمپ، آب از داخل ممبران در مدار ابرسانی جاری می گردد. وقتی فشار به حداقل کاهش پیدا می کند، ممبران به سبب اولیه خود برگشته و پمپ روشن می شود و مجدداً نکات فوق تکرار میگردد.



منبع تحت فشار عمودی A- AS
دارای گواهی CE طبق استاندارد PED 97/23/CE

10 بار	حداکثر فشار کاری
1.5 بار	فشار هوای داخل منبع فلزی
-10 / +110	درجه حرارت آب (سانتی گراد)
قرمز/آبی	رنگ منابع
EPDM	جنس ممبران

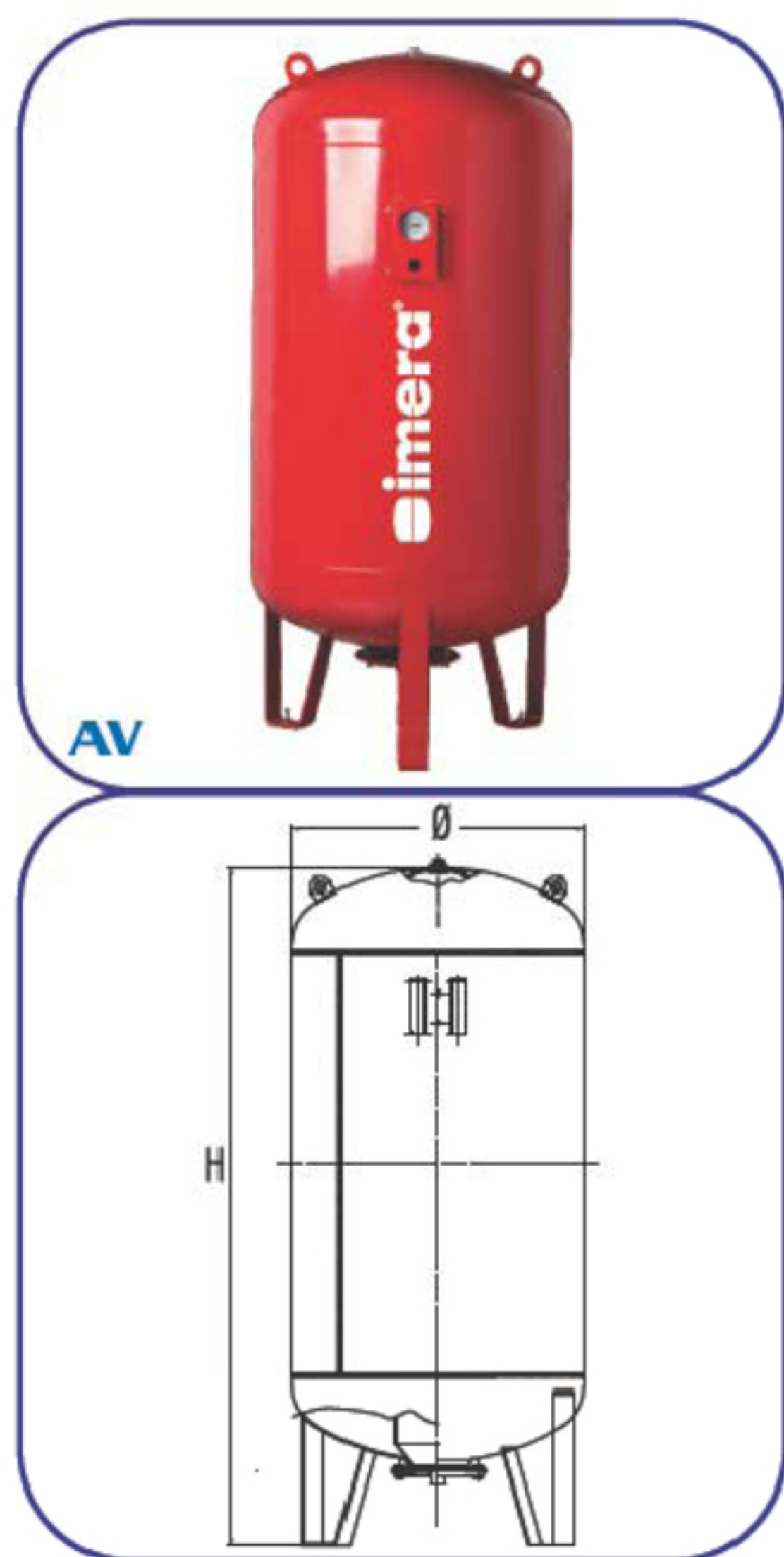
مدل	کد	ارتفاع (mm)	قطر (mm)	بسته بندی (mm)	اتصال " اینچ "
A5	IIDVE00B01BD0	300	160	(Pz8) 350×350×630	3/4
A8	IIEVE00B01BD0	316	200	(Pz8) 430×440×670	3/4
A12	IIFVE00B01BD0	295	280	(Pz8) 580×580×650	3/4
A18	IIGVE00B01BC0	456	280	(Pz4) 460×570×570	3/4
A24	IIIVE00B01EC0	483	280	(Pz4) 510×570×570	1
A35	IIJVE00B01EA0	440	365	(Pz1) 380×400×460	1
AS24	IIISE00B01EB0	335	350	(Pz2) 360×360×720	1



منبع تحت فشار عمودی AV
دارای گواهی CE طبق استاندارد PED 97/23/CE

حد اکثر فشار کاری	10 بار
فشار هوای داخل منبع فلزی تا ۱۵۰ لیتر	1.5 بار
فشار هوای داخل منبع فلزی بالای ۱۵۰ لیتر	2 بار
درجه حرارت آب (سانتی گراد)	-10 / +110
رنگ منابع	قرمز/آبی
جنس ممبران	EPDM

مدل	کد	ارتفاع (mm)	قطر (mm)	بسته بندی (mm)	اتصال " اینچ "
AV50	IHKVE01B01EA0	697	365	(Pz1) 380×380×710	1
AV60	IILVE01B01EA0	808	365	(Pz1) 380×390×820	1
AV80	IIMVE01B01EA0	856	415	(Pz1) 420×430×860	1
AV100	IINVE01B11EA0	849	495	(Pz1) 510×520×870	1
AV150	IIPVE01B11EA0	975	550	(Pz1) 560×570×1000	1
AV200	IIQVG01B11FA1	1085	600	(Pz1) 610×620×1111	1 1/4
AV300	IISVG02B11FA1	1240	650	(Pz1) 670×680×1290	1 1/4
AV500	IHUVG02B11FA1	1490	750	(Pz1) 750×770×1510	1 1/4



منبع تحت فشار عمودی AV
دارای گواهی CE طبق استاندارد PED 97/23/CE

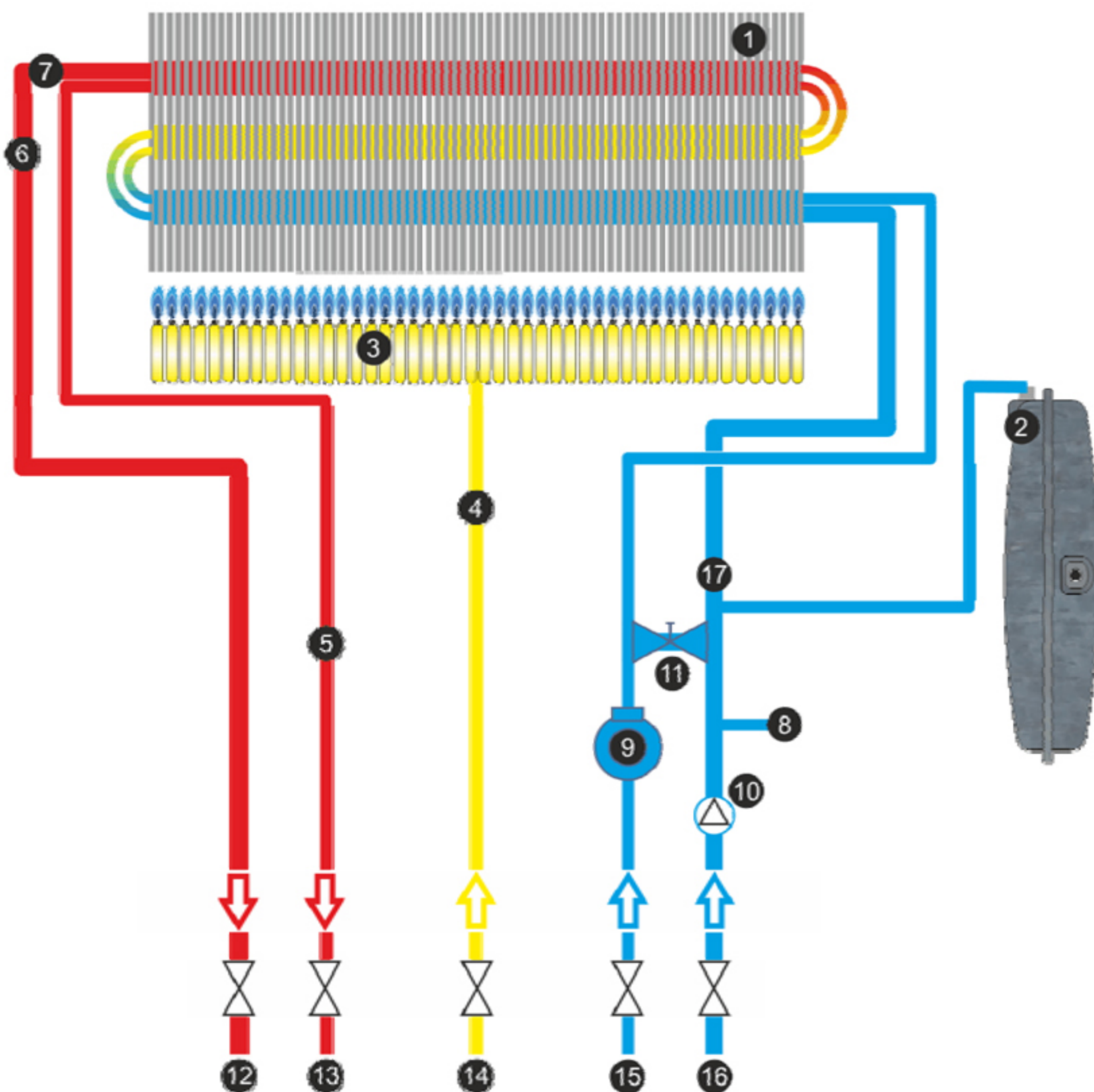
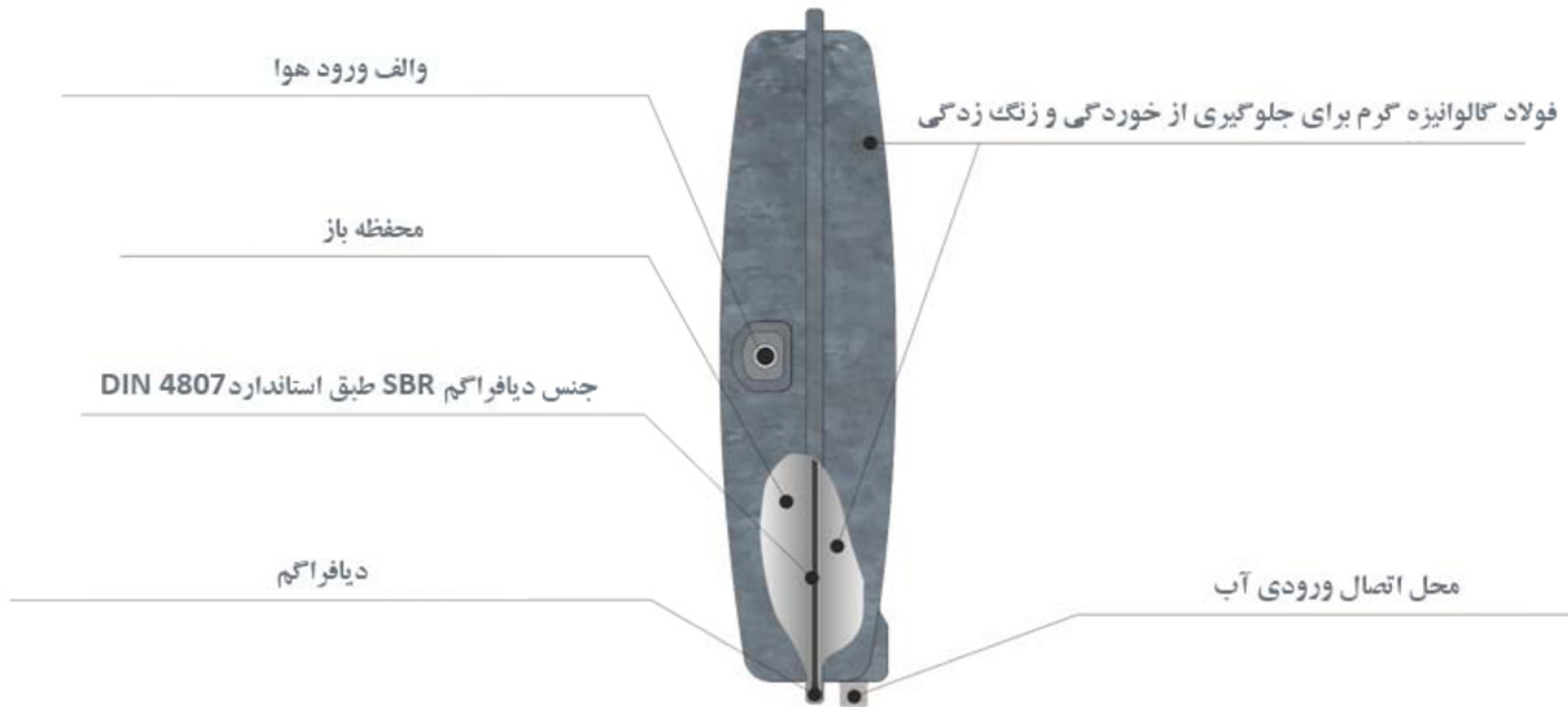
10 بار	حداکثر فشار کاری
4 بار	فشار هوای داخل منبع فلزی
10 / 100	درجه حرارت آب تا ۱۵۰۰ لیتر (سانتی گراد)
10 / 70	درجه حرارت آب بالای ۱۵۰۰ لیتر (سانتی گراد)
قرمز/آبی	رنگ منبع
EPDM	جنس ممبران تا ۱۵۰۰ لیتر
BUTYL	جنس ممبران از ۲۰۰۰ تا ۱۰.۰۰۰ لیتر

مدل	کد	ارتفاع (mm)	قطر (mm)	بسته بندی (mm)	اتصال " اینچ "
AV750	IIXVH31R31GP0	1950	750	(Pz1) 800×800×2100	2
AV1000	IIVVH31R31GP0	2160	800	(Pz1) 800×800×2300	2
AV1500	IIZVH31R31GP0	2360	960	(Pz1) 1200×1200×2500	2
AV2000	IHAVH32R32GP0	2555	1100	(Pz1) 1200×1200×2700	2
AV3000	IIBVH32R320P0	2790	1200	(Pz1) 1200×2800×1350	2 1/2
AV 4000	II4VH32R62QP0	3200	1450	(Pz1) 1600×3200×1450	3
AV 5000	II5VH32R71QP0	3645	1450	(Pz1) 1600×3650×1450	3
AV 10000	II1VH32R72QP0	5750	1600	(Pz1) 1750×5750×1600	3

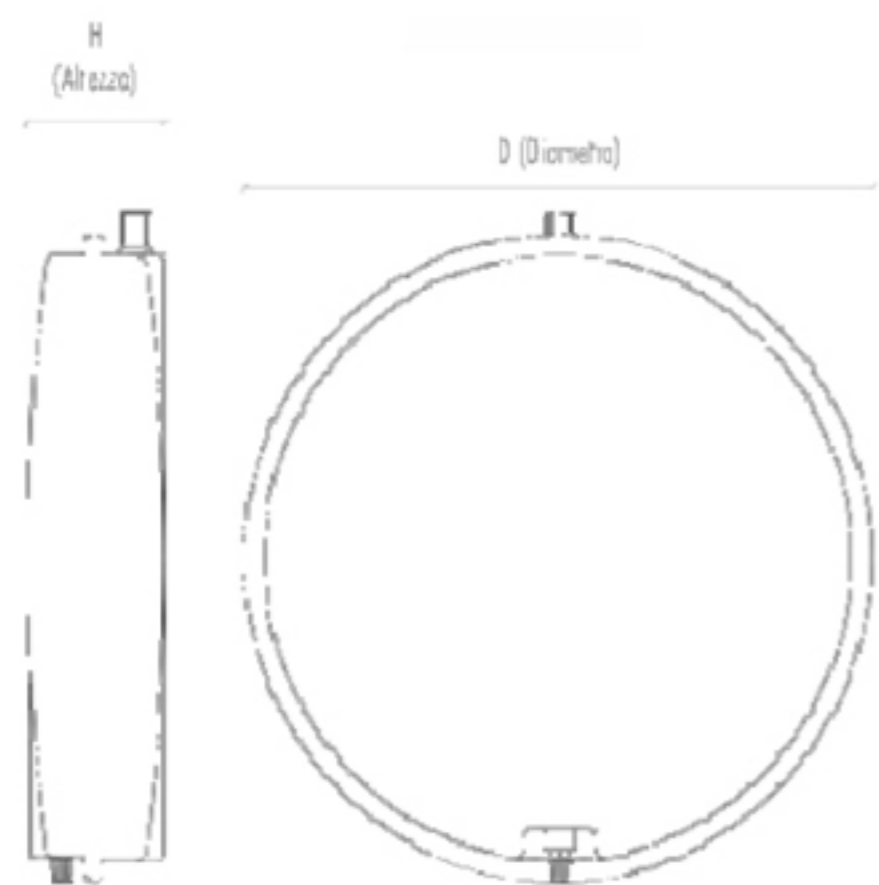
منابع انبساط تخت محصولاتی هستند که به گونه ای طراحی شده اند که افزایش حجم آب را که بر اثر گرما ایجاد می شود خنثی می کند. این منابع به شکل گرد و مستطیل در ابعاد و قطرهای مختلف موجود هستند.



در صورت درخواست مشتری جای اتصالات و شیرها قابل تغییر است



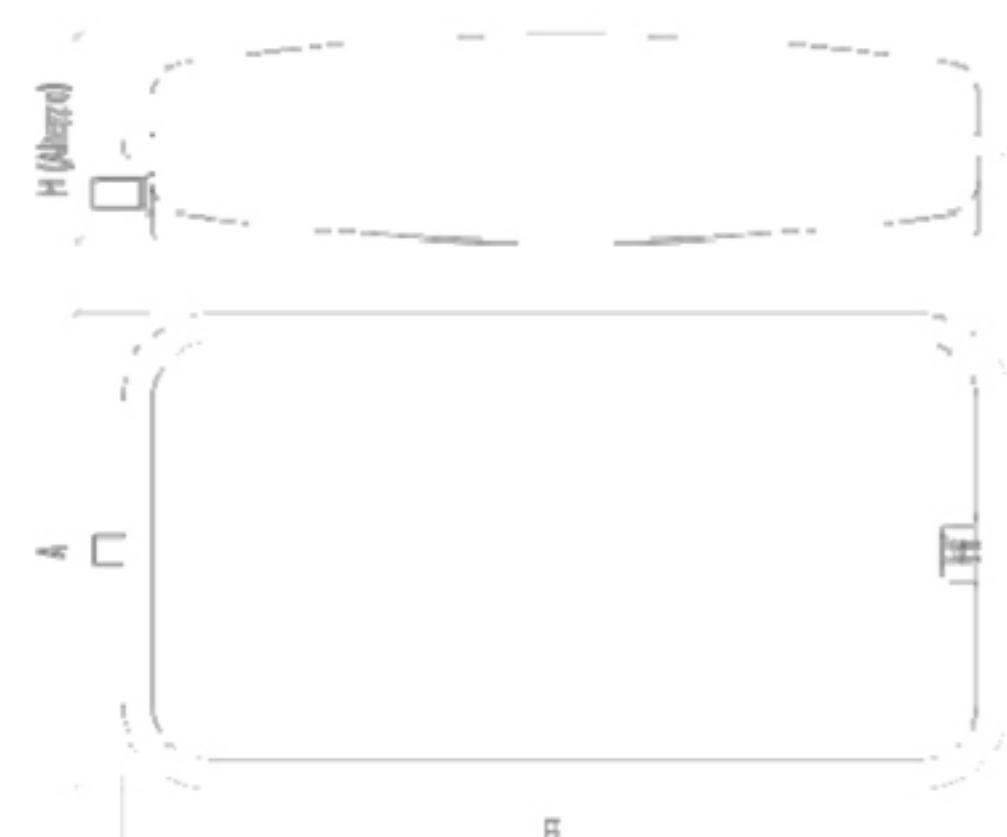
- 1- مبدل گرمایی
- 2- منبع پکیج
- 3- مشعل
- 4- شیر گاز
- 5- ترموستات مدار خروجی آب
- 6- ترموستات مدار اصلی
- 7- ترموستات دمای ۱۱۰ درجه
- 8- شیر اطمینان
- 9- فلوتر آب سرد
- 10- پمپ
- 11- شیر
- 12- خروجی آب داغ
- 13- خروجی آب داغ
- 14- شیر گاز
- 15- آب سرد ورودی
- 16- آب سرد ورودی سیستم
- 17- پرشر سوئیچ ورودی آب



منبع انبساط تخت برای پکیج VCP
دارای گواهی CE طبق استاندارد PED 97/23/CE

3 بار	حداکثر فشار کاری
1 بار	فشار هوای داخل منبع فلزی
-10 / +90	درجه حرارت آب (سانتی گراد)
گالوانیزه گرم	رنگ منابع
EPDM/ BUTYL	جنس ممبران

اتصال " اینچ "	قطر (mm)	ارتفاع (mm)	کد	مدل	Φ
3/8	325	100	Z16FD0AZA32A5	VCP 325-6	325
3/8	325	120	ZIEFD0AZA32A5	VCP 325-8	
3/4	325	140	ZIOFDOAZA33A5	VCP 325-10	
3/4	325	160	ZIFFDOAZA33A5	VCP 325-12	
3/4	325	180	ZI9FDOAZA33A5	VCP 325-14	
3/8	387	60	Z16FD0BZA32A5	VCP 387-6	387
3/8	387	70	Z17FD0BZA32A5	VCP 387-7	
3/8	387	80	Z1EFD0BZA32A5	VCP 387-8	
3/4	387	100	Z10FD0BZA33A5	VCP 387-10	
3/4	387	120	Z1FFD0BZA33A5	VCP 387-12	
3/4	387	140	Z19FD0BZA33A5	VCP 387-14	
3/4	387	160	Z11FD0BZA33A5	VCP 387-16	
3/4	387	180	Z1GFDOBZA33A5	VCP 387-18	
3/8	392	60	Z16FDODZA32A5	VCP 392-6	392
3/8	392	70	Z17FDODZA32A5	VCP 392-7	
3/8	392	80	Z1EFDODZA32A5	VCP 392-8	
3/4	392	100	Z1OFDODZA33A5	VCP 392-10	
3/4	392	120	Z1FFDODZA33A5	VCP 392-12	
3/4	392	140	Z19FDODZA33A5	VCP 392-14	
3/4	392	160	Z11FDODZA33A5	VCP 392-16	
3/4	392	180	Z1GFDOBZA33A5	VCP 392-18	



منبع انبساط تخت برای پکیج VRP
دارای گواهی CE طبق استاندارد PED 97/23/CE

3 بار	حداکثر فشار کاری
1 بار	فشار هوای داخل منبع فلزی
-10 / +90	درجه حرارت آب (سنتی گراد)
گالوانیزه گرم	رنگ منبع
EPDM/ BUTYL	جنس ممبران

اتصال " اینچ "	ابعاد (mm)	ارتفاع (mm)	کد	مدل
3/8	200×490	85	Z16GDOGZA32A5	VRP204-6
3/8	200×490	100	Z17GDOGZA32A5	VRP204-7
3/8	200×490	110	Z1EGDOGZA32A5	VRP204-8
3/4	200×490	145	Z1OGDOGZA33A5	VRP204-10
3/4	200×490	165	Z1FGDOGZA33A5	VRP204-12
3/4	200×490	190	Z19GDOGZA33A5	VRP204-14
3/8	200×515	75	ZI6GDOHZA32A5	VRP205-6
3/8	200×515	85	ZI7GDOHZA32A5	VRP205-7
3/8	200×515	100	ZIEGDOHZA32A5	VRP205-8
3/4	200×515	120	ZIOGDOHZA33A5	VRP205-10
3/4	200×515	145	ZIFGDOHZA33A5	VRP205-12
3/4	200×515	170	ZI9GDOHZA33A5	VRP205-14
3/8	220×450	75	Z16GDOIZA32A5	VRP220-6
3/8	220×450	85	Z17GDOIZA32A5	VRP220-7
3/8	220×450	95	Z1EGDOIZA32A5	VRP220-8
3/4	220×450	125	Z1OGDOIZA33A5	VRP220-10
3/4	220×450	150	Z1FGDOIZA33A5	VRP220-12
3/4	220×450	175	Z19GDOIZA33A5	VRP220-14
3/4	220×450	190	Z13GDOIZA33A5	VRP220-16
3/8	250×440	70	Z16GDOMZA32A5	VRP250-6
3/8	250×440	80	Z17GDOMZA32A5	VRP250-7
3/8	250×440	90	Z1EGDOMZA32A5	VRP250-8
3/4	250×440	110	Z1OGDOMZA33A5	VRP250-10
3/4	250×440	130	Z1FGDOMZA33A5	VRP250-12
3/4	250×440	150	Z19GDOMZA33A5	VRP250-14
3/4	250×440	170	Z13GDOMZA33A5	VRP250-16
3/4	250×440	190	Z1GGDOMZA33A5	VRP250-18