



### ساختمان الکتروپمپ

پمپ های شناور تک پروانه از جنس استنلس استیل با دریچه خروجی در بالای پمپ  
**مدل GXR:** دارای پروانه باز.  
**مدل GXV:** دارای پروانه با جریان گردابی (vortex).  
 موتور با عبور آب از پوسته خارجی خنک می شود.  
 سیل مکانیکی دوبله به همراه محفظه روغن میانی.

### موارد کاربرد

**مدل GXR:** - پمپاژ آبهای تمیز یا حاوی ذرات تا سایز ۱۰ میلی متر.  
 - تخلیه مخازن و تانکرها.  
 - پمپاژ آب داخل گودالها.  
 - انتقال آبهای حاصل از باران.  
 - مصارف کشاورزی.  
**مدل GXV:** - پمپاژ آبهای تمیز یا حاوی ذرات معلق تا سایز ۲۵ میلی متر.  
 - پمپاژ سیالات حاوی ذرات معلق و جامد.  
 برای مصرف در فضای باز در این حالت طول کابل برق نباید کمتر از ۱۰ متر باشد.  
 طبق استاندارد EN 60 335-2-41.

### شرایط کارکرد

دمای مایع تا ۵۰ درجه سانتیگراد.  
 حداکثر عمق غوطه وری ۵ متر.  
 حداقل سطح آب با فلوتر سوئیچ: در مدل GXR ۷۰ میلی متر ، در مدل GXV ۱۳۰ میلی متر.  
 حداقل سطح آب در حالت کارکردستی: در مدل GXR ۱۵ میلی متر - در مدل GXV ۳۰ میلی متر.  
 کار مداوم بدون وقفه.

### جنس قطعات

جنس	قطعه
استنلس استیل (AISI 304)	پوسته پمپ توری پروانه محافظ موتور پوسته موتور
پلی پروپیلن	دستگیره
استنلس استیل (AISI 303)	شافت
سرامیک ، کربن ، NBR	سیل مکانیکی
روغن مخصوص صنایع غذایی و داروسازی	روغن روانکاری سیل مکانیکی

### موتور

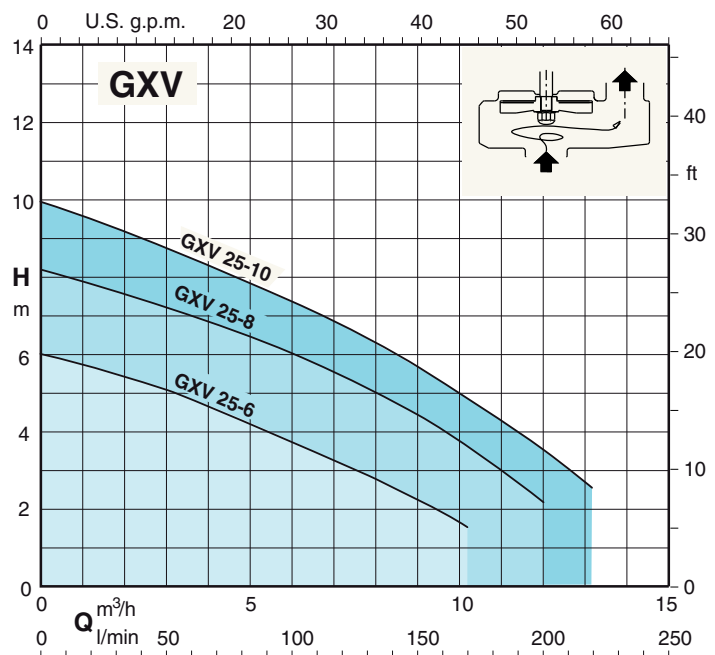
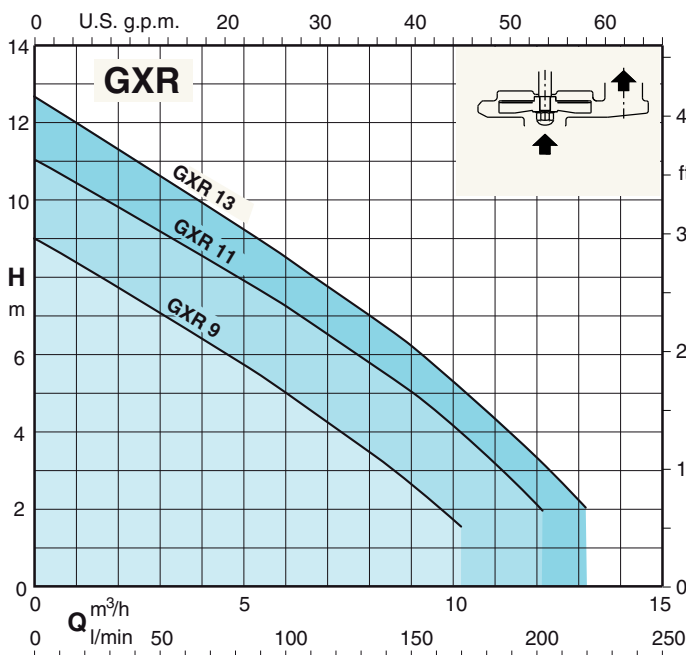
موتور القایی ۲ قطبی ۵۰ هرتز (2900 rpm).  
**مدل های GXR, GXV:** سه فاز 230 V ± 10% ;  
 سه فاز 400 V ± 10% ;  
**مدل های GXRM, GXVM:** تک فاز 230 V ،  
 دارای فلوتر و رله حرارتی.  
 خازن درون جعبه برق قرار دارد.

کلاس عایق: F .  
 درجه حفاظت: IP X8 (دارای غوطه وری دائمی)  
 عایق بندی سه لایه ای ، سیم پیچی و ضد رطوبت می باشد.  
 طبق استاندارد: EN 60034-1 ;  
 EN 60335-1, EN 60335-2-41.

### مشخصات خاص در صورت درخواست مشتری

- ولتاژهای دیگر - فرکانس ۶۰ هرتز (طبق دیتا شیت ۶۰ هرتز) - سیل مکانیکی یدکی - کابل به طول ۱۰ متر.  
 - ارائه الکتروپمپ با تابلو دور متغیر. - ارائه الکتروپمپ با فلوتر مغناطیسی.

### نمودار دامنه عملکرد برای ۲۹۰۰ دور در دقیقه



### عملکرد برای ۲۹۰۰ دور

3~	230V 400V		1~	230V Capacitor			P1			P2			Q m <sup>3</sup> /h l/min	0	1,2	3	4,5	6	7,5	9	10,2	12	13,2
	A	A		A	μf	Vc	kW	kW	HP	0	20	50		75	100	125	150	170	200	220			
<b>GXR 9</b>	1,6	0,9	<b>GXRM 9</b>	2,5	8	450	0,5	0,25	0,33	<b>H m</b>	9	8,3	7	6	4,8	3,6	2,5	1,7					
<b>GXR 11</b>	2,3	1,3	<b>GXRM 11</b>	3,5	12,5	450	0,7	0,37	0,5		11	10,4	9,5	8,5	7,5	6,5	5,3	4,2	2,2				
<b>GXR 13</b>	2,8	1,6	<b>GXRM 13</b>	4,5	16	450	0,95	0,45	0,6		12,7	11,7	10,7	9,7	8,5	7,3	6,3	5,2	3,2	2			

3~	230V 400V		1~	230V Capacitor			P1			P2			Q m <sup>3</sup> /h l/min	0	1,2	3	4,5	6	7,5	9	10,2	12	13,2
	A	A		A	μf	Vc	kW	kW	HP	0	20	50		75	100	125	150	170	200	220			
<b>GXV 25-6</b>	1,6	0,9	<b>GXVM 25-6</b>	2,5	8	450	0,5	0,25	0,33	<b>H m</b>	6	5,7	5,2	4,5	3,8	3	2,2	1,5					
<b>GXV 25-8</b>	2,3	1,3	<b>GXVM 25-8</b>	3,5	12,5	450	0,7	0,37	0,5		8,2	7,8	7,2	6,7	6,1	5,4	4,5	3,6	2,2				
<b>GXV 25-10</b>	2,8	1,6	<b>GXVM 25-10</b>	4,5	16	450	0,95	0,45	0,6		10	9,5	8,7	8	7,3	6,5	5,7	4,9	3,7	2,6			

v = max 20 mm<sup>2</sup>/sec. ویسکوزیته جنبشی حداکثر.

ρ = 1000 kg/m<sup>3</sup> دانسیته

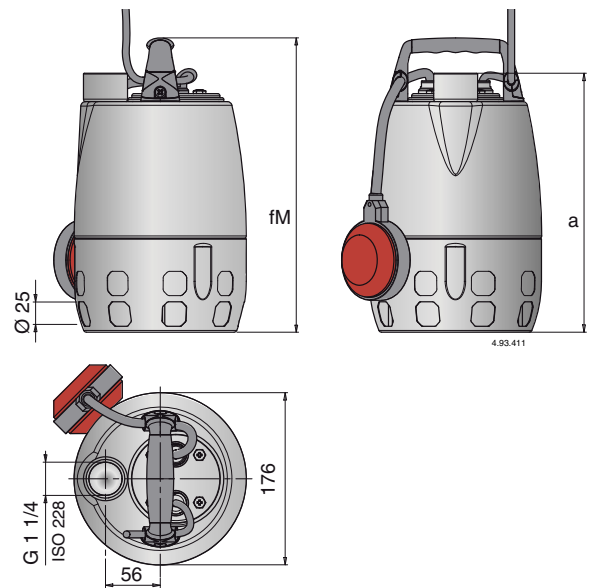
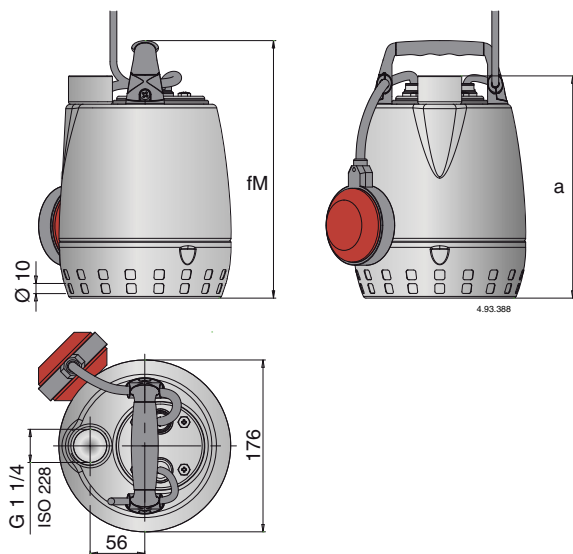
P2 میزان توان خروجی موتور

P1 حداکثر توان ورودی

تولانس ها مطابق UNI EN ISO 9906:2012 می باشند

Pump type	Power supply cable				Float switch	
	Cable material	Section	Length	Plug CEE 7(VII)	Cable material	Section
GXRM 9 GXVM 25-6	H05RN-F	3G0,75 mm <sup>2</sup>	5 m	YES	H07RN-F	3G1 mm <sup>2</sup>
GXRM 11, 13 GXVM 25-8, 25-10	H07RN-F	3G1 mm <sup>2</sup>	5 m	YES	H07RN-F	3G1 mm <sup>2</sup>
GXR 9 GXV 25-6	H05RN-F	4G0,75 mm <sup>2</sup>	5 m	NO	NO	-
GXR 11, 13 GXV 25-8, 25-10	H07RN-F	4G1 mm <sup>2</sup>	5 m	NO	NO	-

### وزن و ابعاد

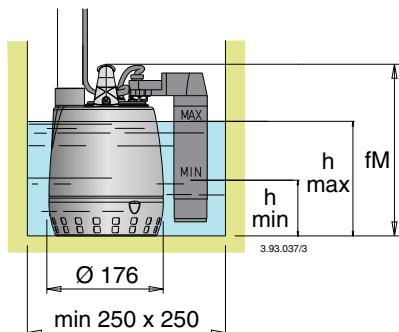
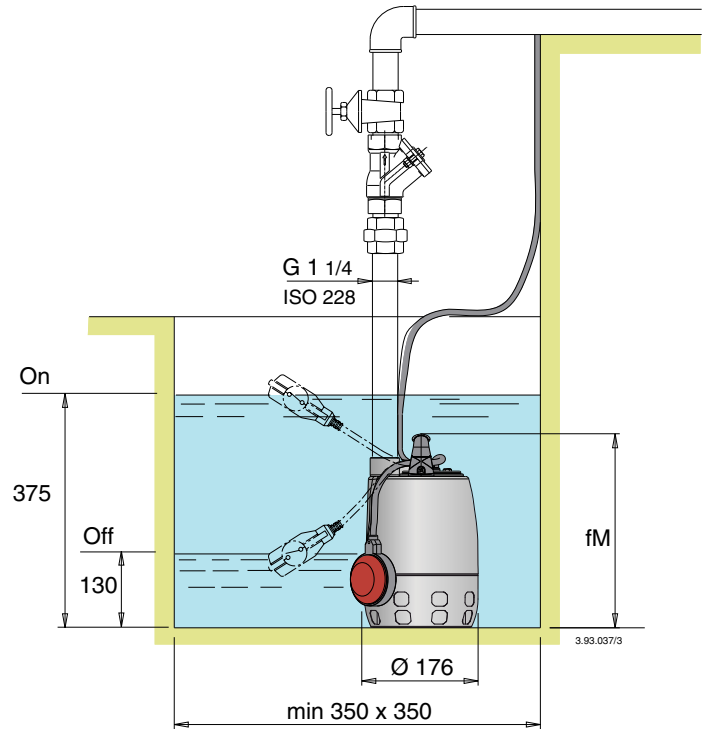
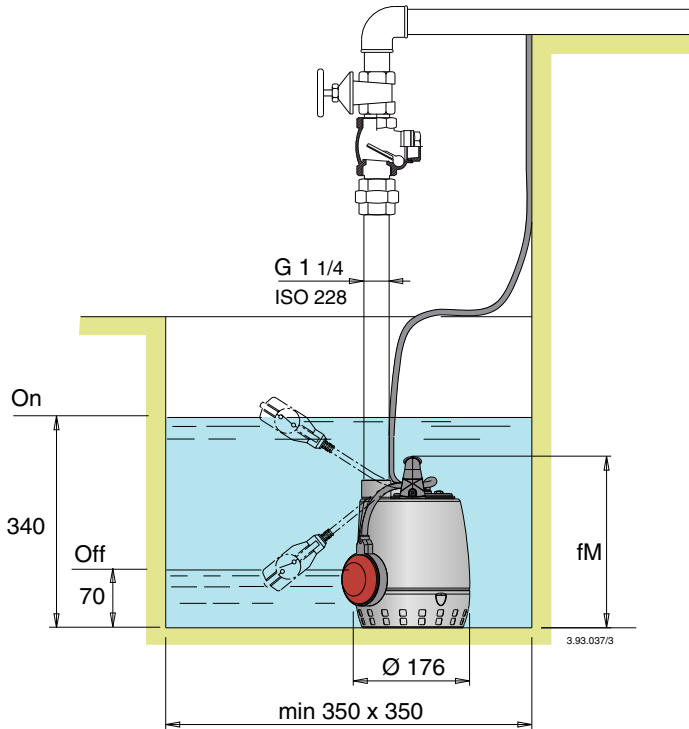


TYPE	Dimensions mm		(1) kg	
	fM	a	GXR	GXRM
<b>GXR 9 - GXRM 9</b>	265	230	5	5,2
<b>GXR 11 - GXRM 11</b>	300	265	6,2	6,5
<b>GXR 13 - GXRM 13</b>	300	265	6,7	7,2

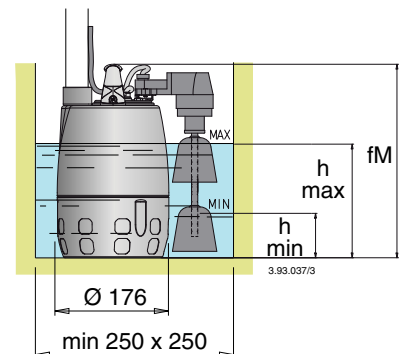
(1) همراه با کابل به طول ۵ متر

TYPE	Dimensions mm		(1) kg	
	fM	a	GXV	GXVM
<b>GXV 25-6 - GXVM 25-6</b>	302	267	5,1	5,3
<b>GXV 25-8 - GXVM 25-8</b>	337	302	6,3	6,6
<b>GXV 25-10 - GXVM 25-10</b>	337	302	6,8	7,3

(1) همراه با کابل به طول ۵ متر



TYPE	mm		
	fM	h min	h max
GXR 9 GF	265	100	190
GXR 11 GF	300	135	225
GXR 13 GF	300	135	225



TYPE	mm		
	fM	h min	h max
GXV 25-6 GFA	302	70	150
GXV 25-8 GFA	337	70	185
GXV 25-10 GFA	337	70	185

PATENTED

دریچه خروجی رو به بالا و با سایز 1 1/4 G می باشد. این امر باعث می شود در جاهای کوچک به راحتی نصب شود و نیازی به نصب زانویی نمی باشد.

دسته پمپ از جنس پلی پروپیلن و قاب آن از جنس استنلس استیل است.

امکان کنترل خازن به راحتی میسر می باشد.

این الکتروپمپ دارای ابعاد کوچک و عملکرد بسیار بالایی دارند و همین امر باعث استفاده از آن در موارد متعدد می باشد.

شافت از جنس استنلس استیل است.

موتور به وسیله گذر آب از بین مخافظ موتور و پوسته الکتروپمپ خشک می گردد.

غلاف شفت از جنس استنلس استیل، سرامیک می باشد.

مخفظه روغن از روغن مخصوص صنایع غذایی و داروسازی پر شده است.

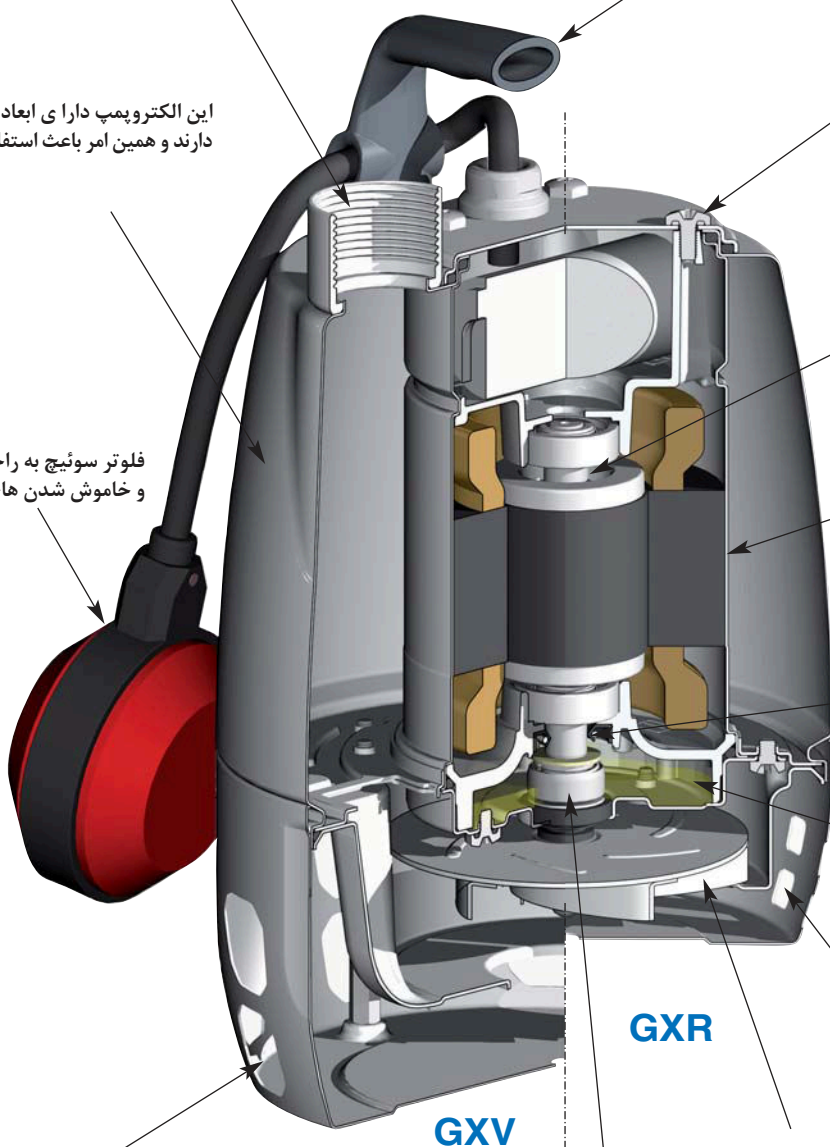
صافی مکش با دو ردیف حفره امکان ورود سیال را ساده نموده و از ورود اجسام بزرگ به داخل پمپ جلوگیری می نماید. در مدل GXR اجسام تا سایز ۱۰ میلیمتر از صافی مکش عبور می کنند.

پروانه از جنس استنلس استیل است.

سیل مکانیکی دوبله بر روی شافت به همراه مخفظه روغن، از ورود آب به داخل موتور جلوگیری نموده و از موتور در برابر خشک کار کردن محافظت می کند.

فلوتر سوئیچ به راحتی تنظیم گردیده تا تعداد روشنر و خاموش شدن های الکتروپمپ تنظیم گردد.

صافی مکش با دو ردیف حفره امکان ورود سیال را ساده نموده و از ورود اجسام جامد بزرگ به داخل پمپ جلوگیری می نماید. در مدل GXV اجسام تا سایز ۲۵ میلی متر از صافی مکش عبور می کنند.





### ساختمان الکتروپمپ

پمپهای شناور تک پروانه از جنس استنلس استیل با دریچه خروجی در بالای الکتروپمپ.  
مدل **GXR** : دارای پروانه باز.  
موتور با عبور آب از پوسته خارجی خنک میشود.  
سیل مکانیکی دوبله به همراه محفظه روغن میانی.

### موارد کاربرد

- پمپاژ آبهای تمیز یا حاوی اجسام جامد تا سایز ۱۲ میلی متر.  
- تخلیه مخازن و تانکرها.  
- پمپاژ آب داخل گودال ها.  
- انتقال آب های حاصل از باران.  
- مصارف کشاورزی.  
برای مصرف در فضای باز در این حالت طول کابل برق نباید کمتر از ۱۰ متر باشد.  
طبق استاندارد: EN 60335-2-41.

### شرایط کارکرد

دمای مایع تا ۴۰ درجه سانتیگراد.  
حداکثر عمق غوطه وری ۵ متر.  
حداقل سطح آب با فلوتر سوئیچ ۷۰ میلی متر.  
حداقل سطح آب در حالت کارکرد دستی ۱۵ میلی متر.  
کار مداوم بدون وقفه.

### موتور

موتور القایی دو قطبی ۵۰ هرتز (2900 rpm n).  
مدل **GXR** : سه فاز:  $230\text{ V} \pm 10\%$  ;  
سه فاز:  $400\text{ V} \pm 10\%$  ;  
کابل  $3\text{G}1,5\text{ mm}^2$  H07RN-F,  $4\text{G}1\text{ mm}^2$  به طول ۱۰متر با دوشاخه.  
مدل **GXR** : تکفاز  $230\text{ V}$  ,  
دارای فلوتر ورله حرارتی .  
خازن درون جعبه برق قرار دارد.  
کابل  $3\text{G}1,5\text{ mm}^2$  H07RN-F,  $3\text{G}1\text{ mm}^2$  برای ۱/۱ کیلووات  
 $3\text{G}2,5\text{ mm}^2$  برای ۱/۵ کیلووات)  
UNEL 47166.  
کلاس عایق F.  
درجه حفاظت: IP X8 (برای غوطه وری دائم).  
عایق بندی سیم پیچی سه لایه ای و ضد رطوبت میباشد.  
طبق استاندارد: EN 60034-1; EN 60335-1, EN 60335-2-41.

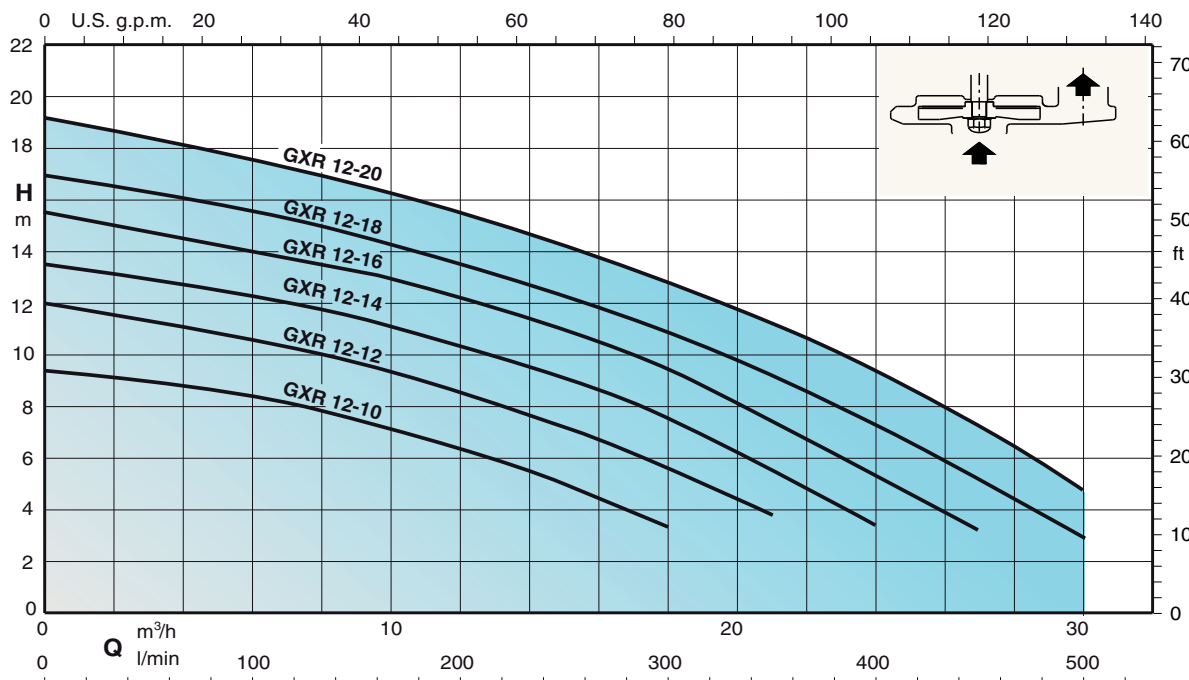
### جنس قطعات

جنس	قطعه
استنلس استیل (AISI 304)	پوسته پمپ توری پروانه پوسته موتور پوسته الکتروپمپ
پلی پروپیلن	دستگیره
استنلس استیل (AISI 304)	شفت
سرامیک ، کربن ، NBR	سیل مکانیکی: بالایی پایینی
روغن مخصوص صنایع غذایی و داروسازی	روغن روانکاری سیل مکانیکی

### مشخصات خاص در صورت درخواست مشتری

- ولتاژ های دیگر - فرکانس ۶۰ هرتز ( طبق دیتا شیت ۶۰ هرتز).  
- سیل مکانیکی بدکی - کابل به طول ۲۰ متر.  
- ارائه الکتروپمپ با تابلوی دور متغیر.  
- ارائه الکتروپمپ با فلوتر مغناطیسی.

### نمودار دامنه عملکرد برای ۲۹۰۰ دور در دقیقه



عملکرد برای ۲۹۰۰ دور

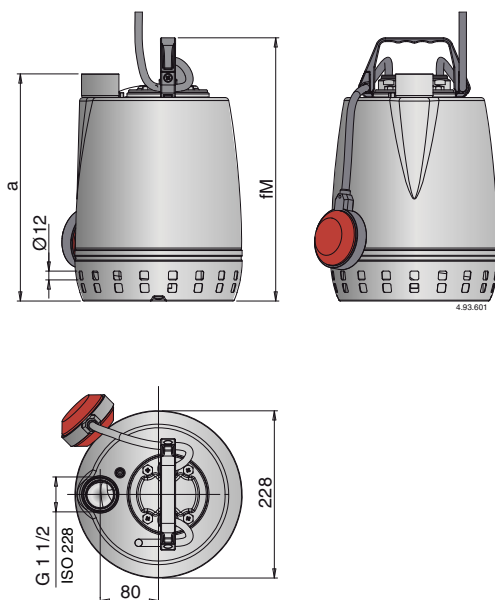
3~	230V 400V		1~	230V	Capacitor	P <sub>1</sub>	P <sub>2</sub>		Q	H m												
	A	A					A	µf		Vc	kW	HP	m <sup>3</sup> /h	l/min	0	3	6	9	12	15	18	21
<b>GXR 12-10</b>	2,6	1,5	<b>GXRM 12-10</b>	4	12,5	450	0,85	0,45	0,6	9,3	9	8,3	7,5	6,3	5	3,3	-	-	-	-	-	-
<b>GXR 12-12</b>	3,3	1,9	<b>GXRM 12-12</b>	5,2	16	450	1,1	0,55	0,75	12	11,3	10,6	9,6	8,5	7,2	5,6	3,7	-	-	-	-	
<b>GXR 12-14</b>	3,8	2,2	<b>GXRM 12-14</b>	6	20	450	1,3	0,75	1	13,5	13	12,2	11,4	10,4	9	7,5	5,6	3,3	-	-	-	
<b>GXR 12-16</b>	4,8	2,8	<b>GXRM 12-16</b>	7,4	25	450	1,6	0,9	1,2	15,5	14,7	14	13,2	12,2	11	9,4	7,5	5,4	3,2	-	-	
<b>GXR 12-18</b>	5,8	3,3	<b>GXRM 12-18</b>	9,5	30	450	2	1,1	1,5	17	16,3	15,5	14,6	13,5	12,3	10,8	9,2	7,3	5,2	3	-	
<b>GXR 12-20</b>	6,9	4	<b>GXRM 12-20</b>	13	35	450	2,2	1,5	2	19,2	18,4	17,5	16,5	15,5	14,2	12,8	11,2	9,3	7,2	4,7	-	

v = max 20 mm<sup>2</sup>/sec. ویسکوزیته جنبشی حداکثر.

ρ = 1000 kg/m<sup>3</sup> دانسیته

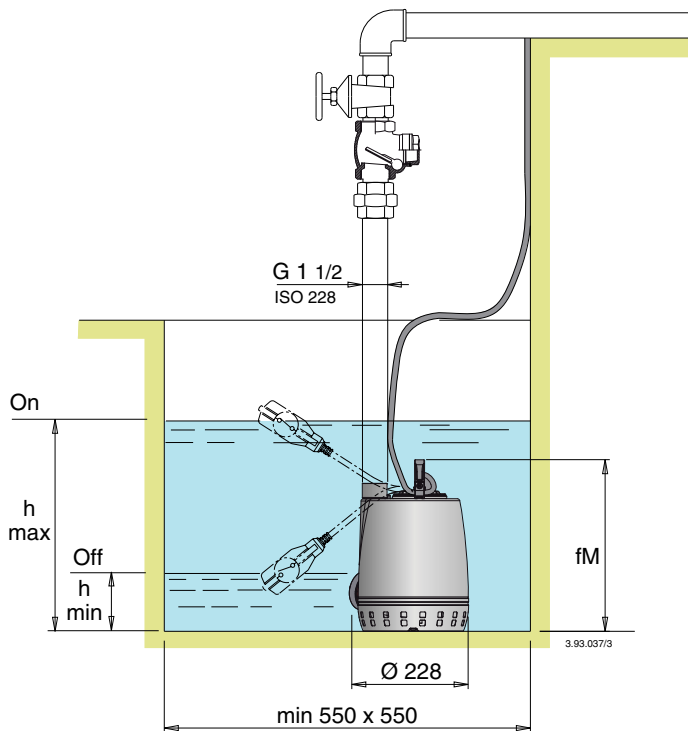
P<sub>1</sub> حداکثر توان ورودی P<sub>2</sub> میزان توان خروجی موتور  
تولرانس ها مطابق UNI EN ISO 9906:2012 می باشد.

### وزن و ابعاد

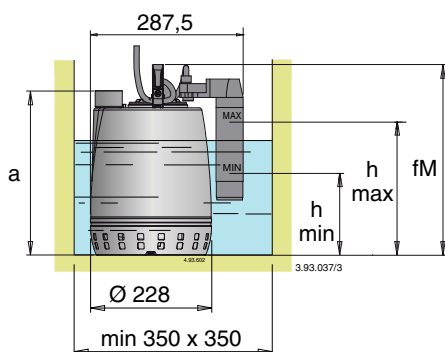


TYPE	mm		kg (1)	
	fM	a	GXR	GXRM
<b>GXR 12-10 - GXRM 12-10</b>	360	310	10,3	11,3
<b>GXR 12-12 - GXRM 12-12</b>	375	325	11,5	12,5
<b>GXR 12-14 - GXRM 12-14</b>	400	350	13	14
<b>GXR 12-16 - GXRM 12-16</b>	400	350	13,6	14,6
<b>GXR 12-18 - GXRM 12-18</b>	420	370	14,4	15,9
<b>GXR 12-20 - GXRM 12-20</b>	450	400	16	17,5

(1) همراه با کابل به طول ۱۰ متر.



TYPE	mm		
	fM	h min	h max
GXR 12-10 - GXRM 12-10	360	175	435
GXR 12-12 - GXRM 12-12	375	190	450
GXR 12-14 - GXRM 12-14	400	215	475
GXR 12-16 - GXRM 12-16	400	215	475
GXR 12-18 - GXRM 12-18	420	235	495
GXR 12-20 - GXRM 12-20	450	265	525



TYPE	mm			
	fM	a	h min	h max
GXRM 12-10 GF	360	310	180	270
GXRM 12-12 GF	375	325	195	285
GXRM 12-14 GF	400	350	220	310
GXRM 12-16 GF	400	350	220	310



PATENTED



### توجه:

طبق توافق صورت پذیرفته فی مابین شرکت کالپدای ایتالیا و شرکت صنایع الکتروپمپ رایان بر روی پلاک کلیه محصولات که به مقصد ایران ارسال میگردند، نام برند **calpeda Rayan** درج گردیده، که مؤید اصلی بودن محصول و بهره مندی از ضمانت و خدمات پس از فروش می باشد، لذا محصولی که پلاک آن بر اساس مورد فوق نباشد، از مزایای اعلامی بهره مند نمیگردد.