

ساختمان الکتروپمپ

پمپ های شناور تخلیه تک پروانه با پروانه باز
 مدل **GQS**: با خروجی رزوه دار به صورت عمودی (G 2").
 مدل **GQV**: با خروجی رزوه دار و فلنج دار به صورت افقی (DN 50 - G 2")
 سیل مکانیکی دوبله بر روی شافت به همراه محفظه روغن میانی، از موتور در برابر خشک کار کردن محافظت میکند.

موارد کاربرد

- پمپاژ فاضلاب های صنعتی و خانگی، آبیهای آلوده حاوی ذرات تا سایز ۵۰ میلی متر.
- پمپاژ سیال هایی که با جنس مواد سازنده پمپ سازگاری دارند.
- تخلیه مخازن و تانکرها.
- پمپاژ آب داخل گودال ها.
- انتقال آب های حاصل از باران.

شرایط کارکرد

- دمای مایع تا ۳۵ درجه سانتیگراد.
- pH value: 6-11
- حداکثر عمق غوطه وری ۵ متر.
- حداقل عمق غوطه وری ۲۷۵ میلی متر.
- کار مداوم بدون وقفه (هنگامی که موتور غوطه ور است).

موتور

موتور القایی ۲ قطبی ۵۰ هرتز (2900 rpm) (n)
 مدل های **GQV, GQS**: سه فاز 230 V ± 10%
 سه فاز 400 V ± 10%
 کابل H07RN-F, 4G1 mm² به طول ۱۰ متر بدون دو شاخه
 مدل های **GQVM, GQSM**: تک فاز 230 V ± 10%
 دارای فلوتر و رله حرارتی
 خازن درون جعبه برق قرار دارد
 کابل H07RN-F, 3G1 mm² به طول ۱۰ متر بدون دو شاخه
 plug CEI-UNEL 47166
 کلاس عایق F.
 درجه حفاظت IP X8 (برای غوطه وری دائمی)
 عایق بندی سیم پیچی، سه لایه ای و ضد رطوبت می باشد.
 طبق استاندارد: EN 60034-1; EN 60335-1, EN 60335-2-41.

مشخصات خاص در صورت درخواست مشتری

- ولتاژهای دیگر - فرکانس ۶۰ هرتز (طبق دیتا شیت ۶۰ هرتز).
- سیل مکانیکی یدکی - کابل به طول ۲۰ متر.
- ارائه الکتروپمپ با تابلوی دور متغیر.
- ارائه الکتروپمپ سه فاز با فلوتر مغناطیسی.

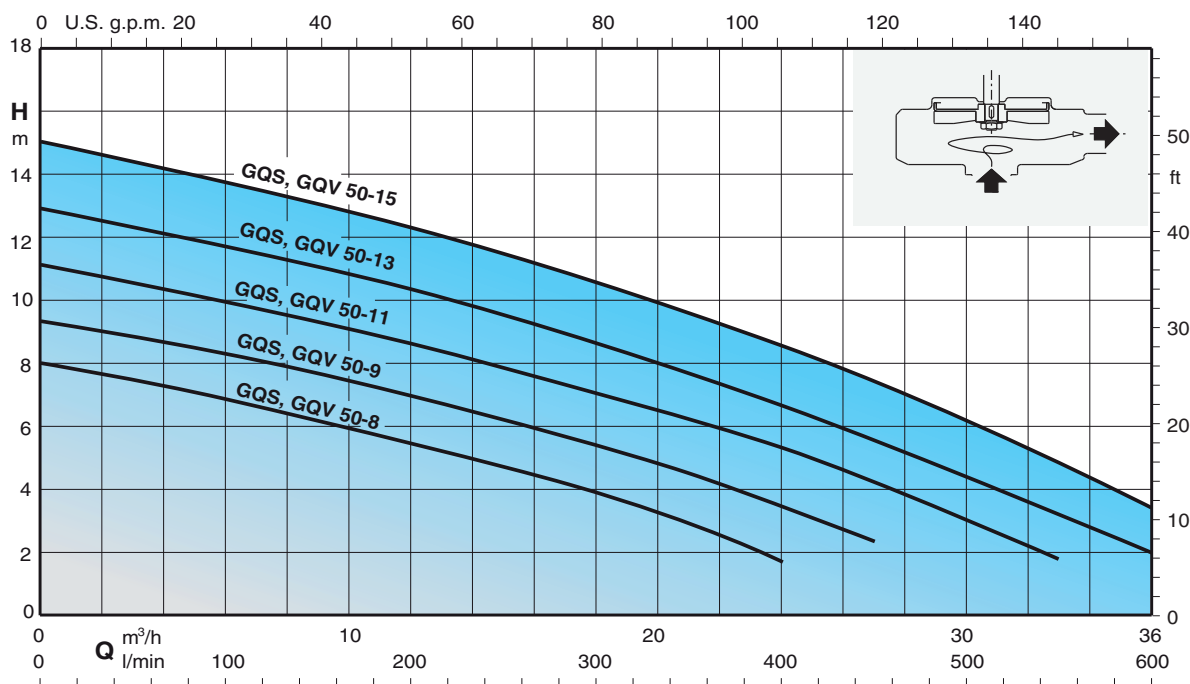
PATENTED



جنس قطعات

جنس	قطعه
Cast iron GJL 200 EN 1561	پوسته پمپ پروانه
استنلس استیل (AISI 304)	پوسته موتور پوشش پوسته موتور درپوش پوسته پمپ
پلی پروپیلن (AISI 304)	دستگیره
استنلس استیل (AISI 304)	شافت
سرامیک - کربن - NBR	سیل مکانیکی، بالایی، پایینی
روغن مخصوص صنایع غذایی و داروسازی	روغن روانکاری سیل مکانیکی

نمودار دامنه عملکرد برای ۲۹۰۰ دور در دقیقه



عملکرد برای ۲۹۰۰ دور

3~	230V 400V		1~	230V Capacitor			P1			P2			Q m³/h l/min	0	3	6	9	12	15	18	21	24	27	30	33	36
	A	A		A	µf	Vc	kW	kW	HP	0	50	100		150	200	250	300	350	400	450	500	550	600			
GQS 50-8 GQV 50-8	2,6	1,5	GQSM 50-8 GQVM 50-8	4,3	16	450	0,95	0,55	0,75	H m	8	7,4	6,9	6,3	5,6	4,8	4	3	1,8	-	-	-	-	-	-	-
GQS 50-9 GQV 50-9	3,1	1,8	GQSM 50-9 GQVM 50-9	4,8	16	450	1,1	0,75	1		9,3	8,8	8,3	7,7	7	6,2	5,3	4,3	3,2	2,2	-	-	-	-	-	-
GQS 50-11 GQV 50-11	4	2,3	GQSM 50-11 GQVM 50-11	6,6	25	450	1,45	0,9	1,2		11	10,5	10	9,3	8,6	7,8	7	6,2	5,2	4,2	3	1,8	-	-	-	-
GQS 50-13 GQV 50-13	5,2	3	GQSM 50-13 GQVM 50-13	8,4	30	450	1,8	1,1	1,5		12,8	12,2	11,6	11	10,3	9,5	8,6	7,7	6,7	5,7	4,5	3,3	2	-	-	-
GQS 50-15 GQV 50-15	6,9	4	GQSM 50-15 GQVM 50-15	12	35	450	2,2	1,5	2		15	14,4	13,7	13	12,2	11,3	10,4	9,5	8,5	7,4	6,2	4,8	3,5	-	-	-

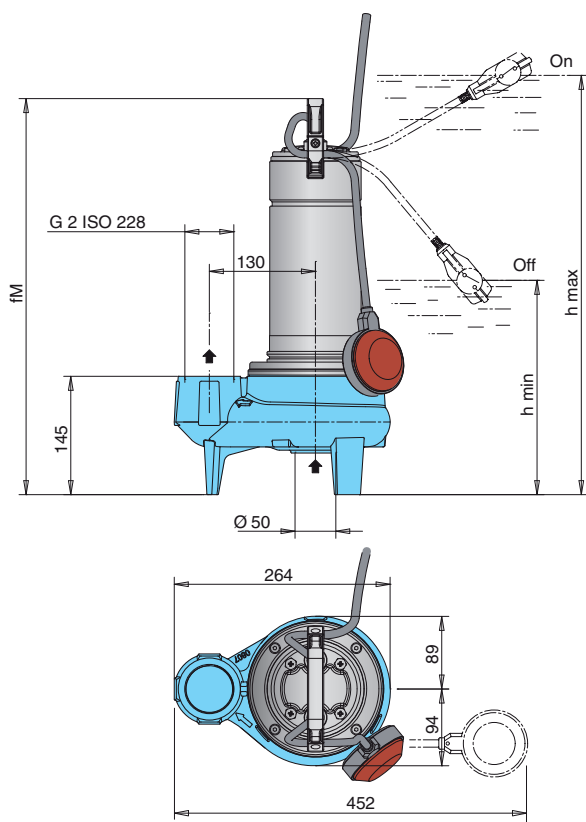
v = max 20 mm²/sec. ویسکوزیته جنبشی حداکثر

ρ = 1000 kg/m³. دانسیته

P2 میزان توان خروجی موتور

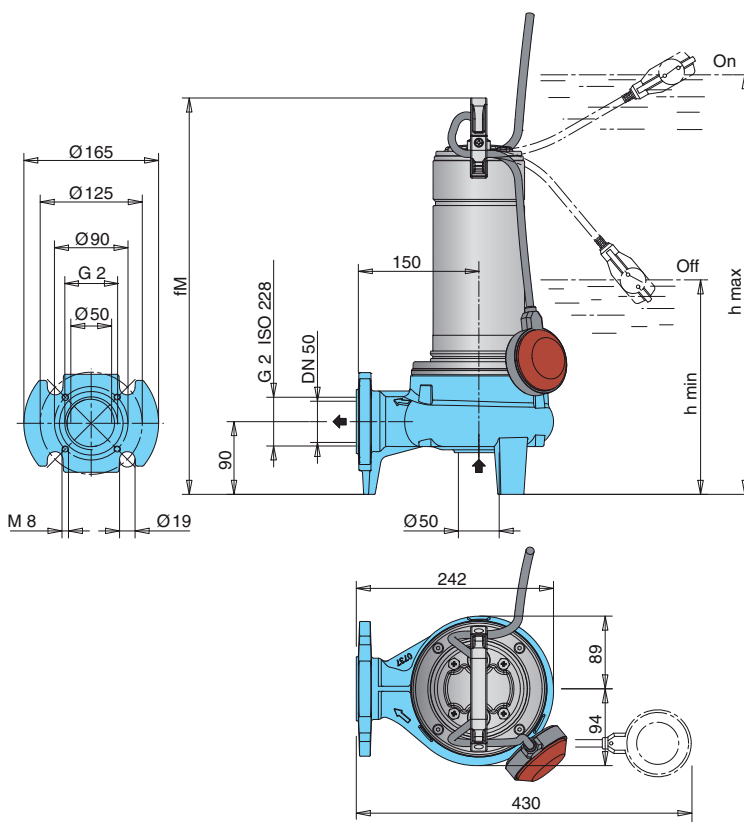
P1 حداکثر توان ورودی

وزن و ابعاد



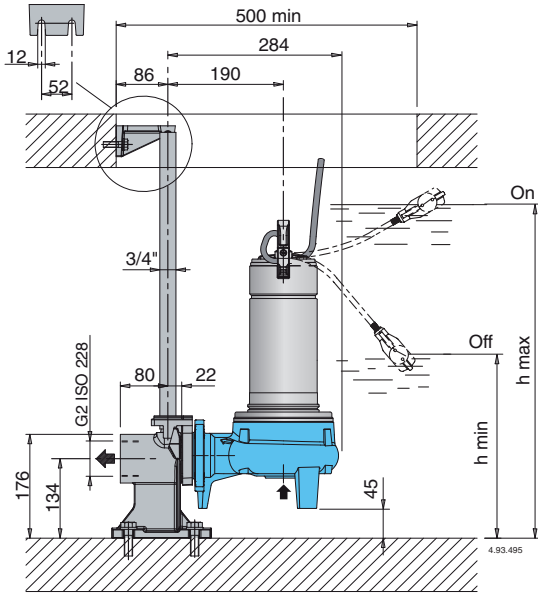
TYPE	mm			kg ⁽¹⁾	
	fM	h max	h min	GQS	GQSM
GQS(M) 50-8	460	535	275	14,8	15,8
GQS(M) 50-9	460	535	275	15	16
GQS(M) 50-11	485	560	300	15,8	17,8
GQS(M) 50-13	505	580	320	18,8	20,3
GQS 50-15	505	580	320	20,3	-
GQSM 50-15	535	610	350	-	21,8

(۱) همراه با کابل به طول ۱۰ متر

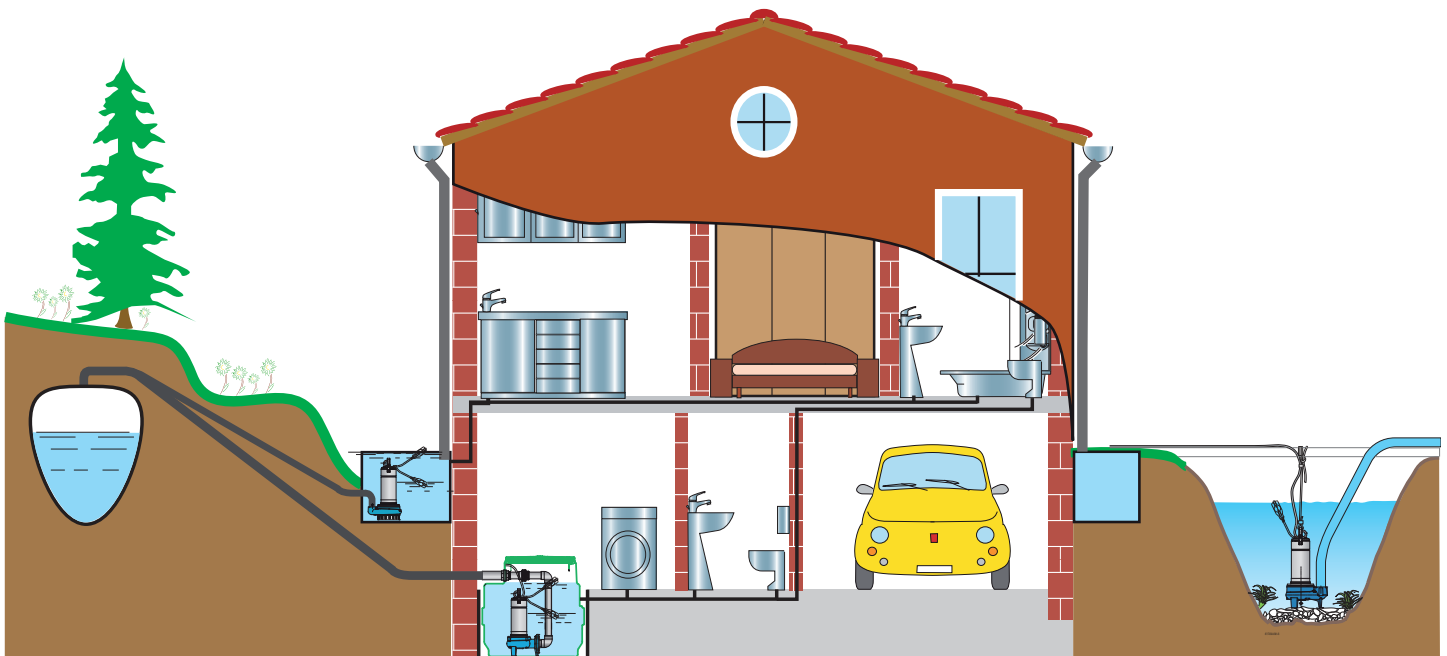
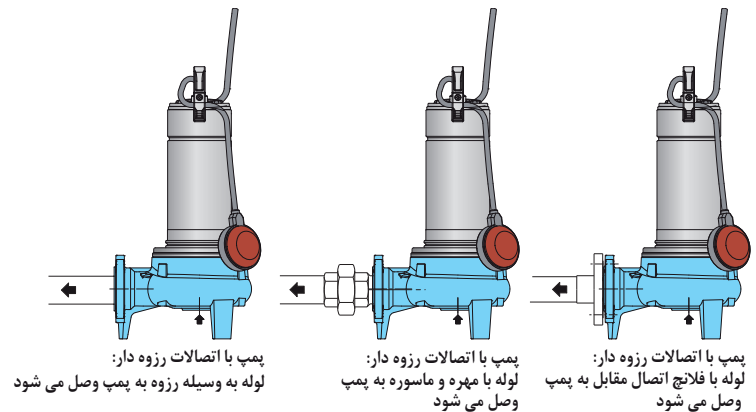
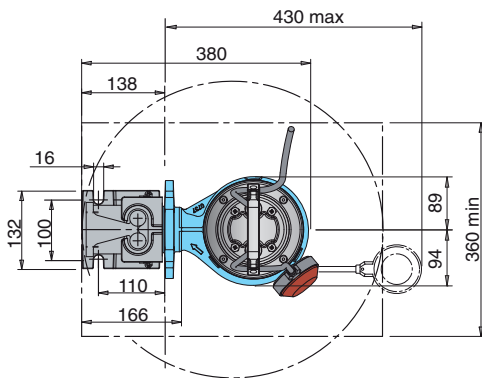
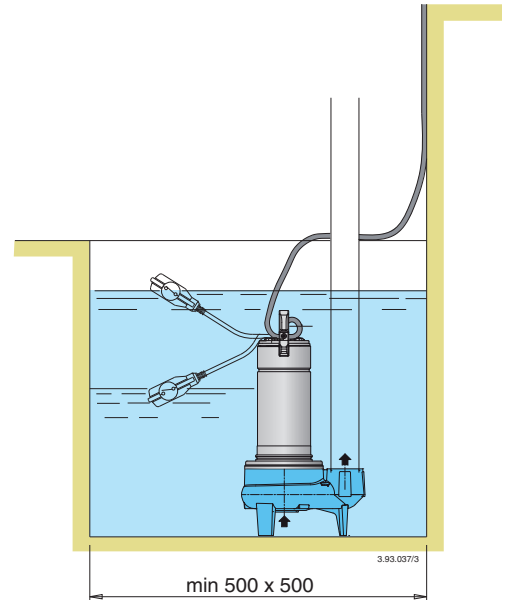


TYPE	mm			kg ⁽¹⁾	
	fM	h max	h min	GQV	GQVM
GQV(M) 50-8	460	535	275	15	16
GQV(M) 50-9	460	535	275	15,2	16,2
GQV(M) 50-11	485	560	300	16	18
GQV(M) 50-13	505	580	320	19	20,5
GQV 50-15	505	580	320	20,5	-
GQVM 50-15	535	610	350	-	22

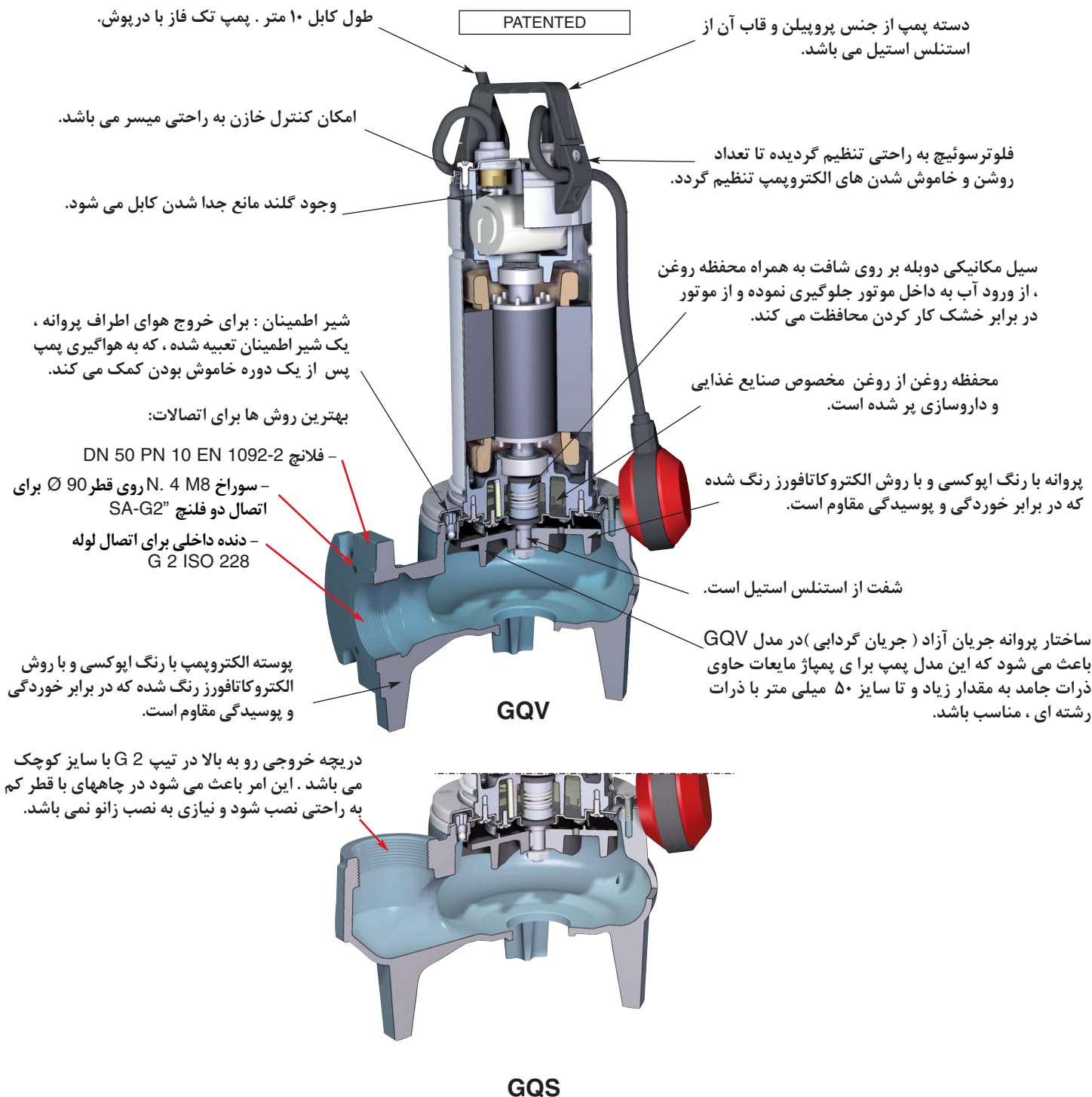
(۱) همراه با کابل به طول ۱۰ متر



TYPE	mm	
	h max	h min
GQV(M) 50-8	580	320
GQV(M) 50-9	580	320
GQV(M) 50-11	605	345
GQV(M) 50-13	625	365
GQV 50-15	625	365
GQVM 50-15	655	395



مشخصه های الکتروپمپ



توجه:

طبق توافق صورت پذیرفته فی مابین شرکت کالپدای ایتالیا و شرکت صنایع الکتروپمپ رایان بر روی پلاک کلیه محصولات که به مقصد ایران ارسال میگردند ، نام برند **calpeda Rayan** درج گردیده ، که مؤید اصلی بودن محصول و بهره مندی از ضمانت و خدمات پس از فروش میباشد ، لذا محصولی که پلاک آن بر اساس مورد فوق نباشد ، از مزایای اعلامی بهره مند نمیگردد.