



PATENTED

### ساختار

دستگاه کنترل دور متغیر که با مبدل فرکانس کار کرده و فشار سیستم را کنترل می نماید.  
این دستگاه به لوله رانش متصل می شود، نصب آن راحت و به راحتی خنک می شود.  
این دستگاه با سنسور اندازه گیر فشار با اتصال G 1/4 و ۱.۵ متر کابل عرضه می شود.

### کاربرد

دستگاه کنترل دور متغیر بر روی پمپ نصب شده و فشار شبکه را کنترل مینماید.  
با استفاده از این دستگاه، فشار سیستم ثابت مانده و عملکرد پمپ را در شرایط مختلف کنترل می کند.

این دستگاه از پمپ در برابر:

- خشک کار کردن
- کار کردن با شیرهای بسته
- آمپر بالای موتور
- ولتاژ کم یا زیاد محافظت می کند

### شرایط کاری

- EASYMAT MM** - ولتاژ ورودی  $230V \pm 10\%$  - ولتاژ خروجی 1~
- EASYMAT MT** - ولتاژ ورودی  $230V \pm 10\%$  - ولتاژ خروجی 3~

فرکانس ورودی: 50-60 Hz

فرکانس خروجی: تا 70 Hz

درجه حفاظت: IP 55

حداکثر درجه حرارت محیط: ۴۰ درجه سانتیگراد

حداکثر دمای سیال: ۴۰ درجه سانتیگراد (۵۰ درجه برای 5MM, 5,5MT)

حداقل آبدهی: ۳ لیتر در دقیقه

ارتفاع نصب: کمتر از ۱۰۰۰ متر در فضای بسته

### ویژگی ها

#### فشار ثابت

در صورتی که مقدار مصرف آب تغییر کند، دستگاه Easymat از طریق تغییر فرکانس، فشار را ثابت نگه میدارد.

#### صرفه جویی در مصرف برق

این دستگاه کنترل دور متغیر است و این ویژگی با عت می شود که به مقدار نیاز، برق مصرف شود.

#### عملکرد مطمئن

به علت اینکه easymat به مایع مورد پمپاژ مرتبط نبوده (نوع مایع مورد پمپاژ در عملکرد easymat تأثیری ندارد) و عملکرد آن بر اساس فشار می باشد می توان فلوتر سوئیچ را برای کنترل حجم آب مخزن به آن متصل نمود.

#### تغییر پذیری

طراحی دستگاه به گونه ای است که با مایع مورد پمپاژ تماس ندارد. لذا طی نصب نیازی به تغییر دادن سیستم لوله کشی و یا استفاده از شیرهای ایزوله کننده easymat نمی باشد.

#### استفاده آسان

می توانید با استفاده از صفحه نمایش دستگاه، به راحتی آن را تنظیم کنید.

#### کنترل نوبتی

از طریق یک سنسور اندازه گیر فشار، دو دستگاه easymat's با الکتروپمپ های مربوطه می توانند به صورت نوبتی کارکرد داشته باشند.

### اجزا سازنده

(Standard execution)

این دستگاه از:

- مبدل فرکانس
- سنسور اندازه گیری فشار
- قید اتصال
- پیچ
- تابلو
- گلند کابل
- و واشر تشکیل شده است.

### انواع

نوع (تک فاز)	حداکثر خروجی جریان	توان استاندارد موتور 230V
Easymat 5MM	5	0,37 - 0,55 kW
Easymat 9,2MM	9,2	0,75 - 1,5

نوع (سه فاز)	حداکثر خروجی جریان	توان استاندارد موتور 230V
Easymat 5MT	5	0,75 - 1,1 kW
Easymat 7,5MT	7,5	1,5 - 1,8
Easymat 9,2MT	9,2	2,2

## تابلو دستگاه

دستگاه EasyMat مجهز به تابلو بوده که با آن سیستم، بر نامه ریزی شده و پارامترها نشان داده می شوند.

پارامترهای مختلف کاری دستگاه EASYMAT از طریق ۲ کلید مرور گر نشان داده می شوند.

همچنین با استفاده از این دو کلید می توان به منوی set up وارد شده و مقادیر را تغییر داد.

صفحه نمایش LCD وضعیت سیستم و پارامترهای مختلف کاری را نشان می دهد.

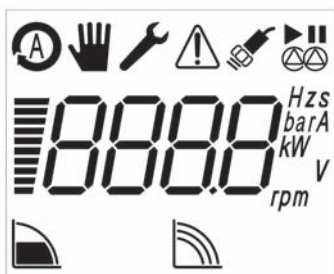
آیکونهای موجود در بالا و پایین صفحه نمایش وضعیت دستگاه EASYMAT و مشکلات احتمالی را نمایش می دهد.

با استفاده از ۴ کلید set-up کاربر می تواند منوهای مختلف را ببیند و پمپ را روشن و خاموش کند. علائمی که روی صفحه نمایش نشان داده می شوند کار هر کلید را نشان داده و با استفاده از این ۴ کلید و ۲ کلید مرورگر می توان تمامی پارامترهای کاری دستگاه را تنظیم نمود. نیازی نیست از تابلو یا کامپیوتر دیگری استفاده شود.



4.93.410

## صفحه نمایش



می توان با استفاده از صفحه نمایش LCD وضعیت سیستم و پارامترهای کاری را مشاهده نمود.



### DISPLAY AREA

The display area gives the status of the parameters of the pump.

آیکون های کاری زیر حالت کاری سیستم را نشان می دهند:

### فشار ثابت

در صورتی که مقدار آب مصرفی تغییر کند، سیستم، فشار را ثابت نگه میدارد.



### سرعت ثابت

سیستم با سرعت ثابت کار میکند.



The **SYSTEM ICONS** show in which way the system is operating:

### حالت اتوماتیک

وقتی سیستم در حالت اتوماتیک کار می کند (حالت فشار ثابت) این آیکون در قسمت پایین صفحه نمایش نشان داده می شود.



### حالت دستی

وقتی سیستم در حالت دستی کار می کند (حالت سرعت ثابت)، کاربر می تواند با استفاده از کلیدهای جهت دار سرعت را تغییر دهد. این آیکون در قسمت پایین صفحه نمایش نشان داده می شود.



### حالت Set-up

این آیکون نشان میدهد که منوی set-up فعال است. در این حالت می توان تمام پارامترهای کاری دستگاه EASYMAT را با استفاده از کلیدهای جهت دار تغییر داد.



### وضعیت سنسور

چنانچه این چراغ روشن باشد به معنای این است که سنسور اندازه گیر فشار کار می کند. چنانچه چشمک بزند، (چشمک زن باشد) به معنای این است که سنسور اندازه گیر فشار دچار نقص شده، یا به درستی به دستگاه EASYMAT متصل نشده است.



### هشدار

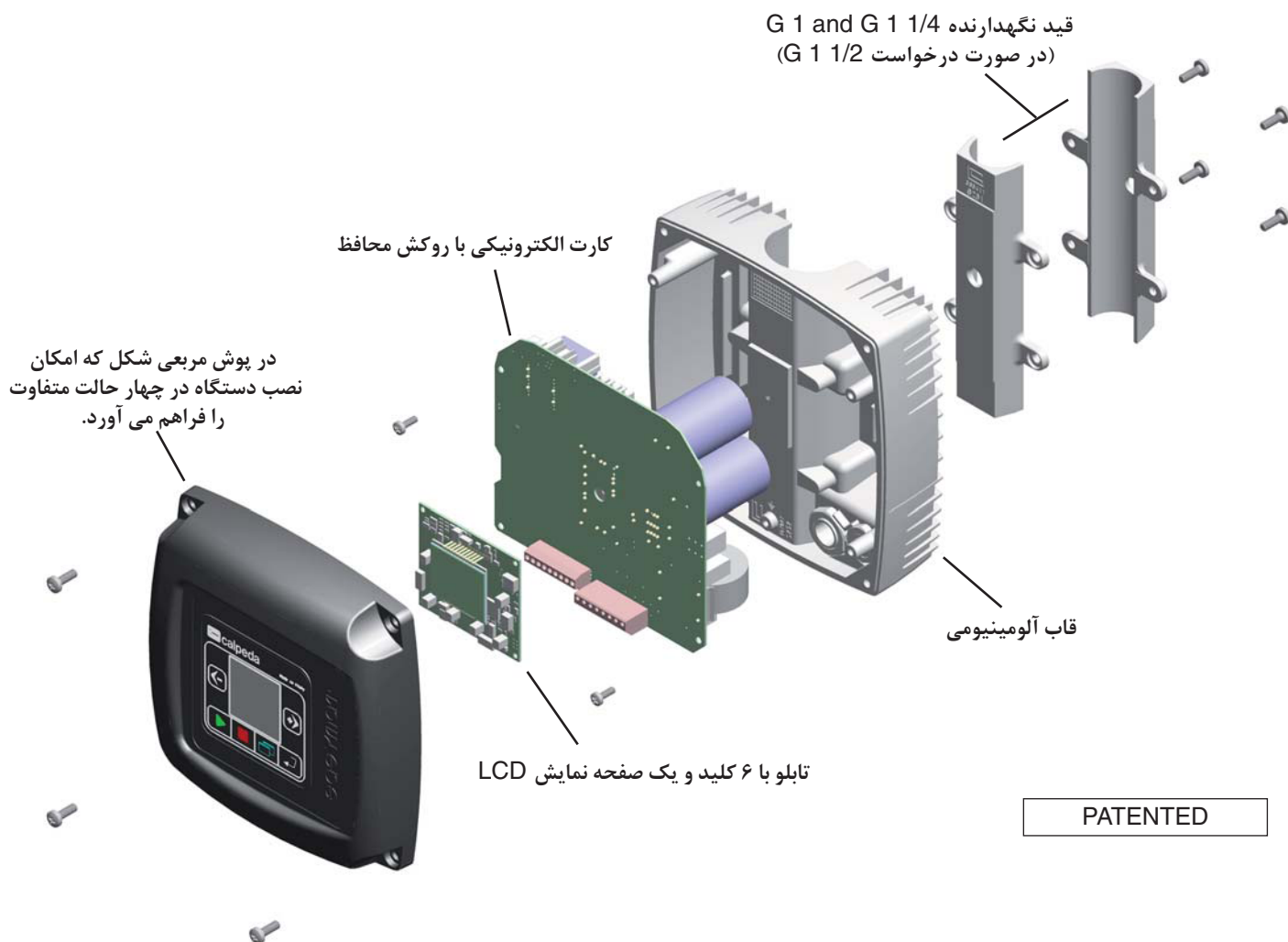
نشان می دهد که در سیستم مشکلی وجود دارد. شماره نقص روی صفحه نمایش نشان داده می شود.



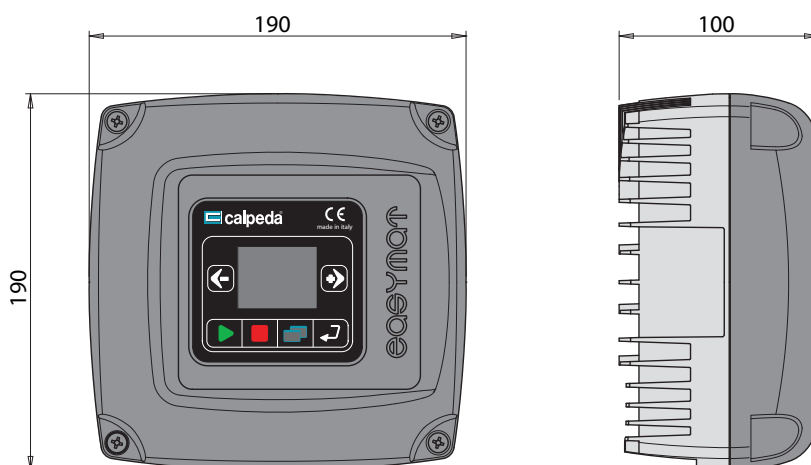
### حالت اتصال سری

نشان می دهد که چند پمپ (تا ۲ پمپ) در حال کار کردن هستند. آیکون بالایی نشان می دهد که آیا پمپ با مبدل فرکانس در حال کار کردن یا در حالت stand-by است. وقتی آیکون پایین روشن است نشان میدهد که، پمپ اصلی روشن است، وقتی آیکون پایین چشمک زن است نشان میدهد که، پمپ رزرو روشن است.



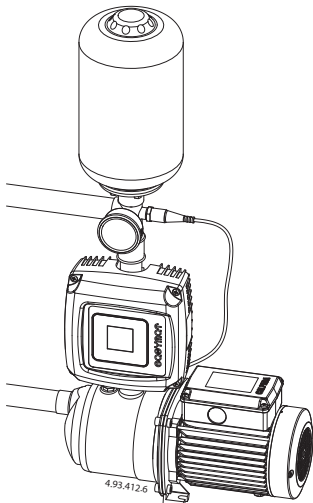


وزن 1,9 kg

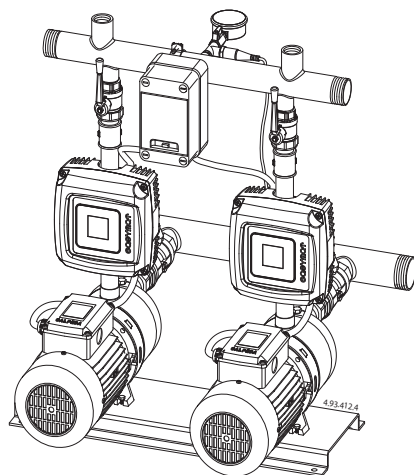


## نمونه های نصب

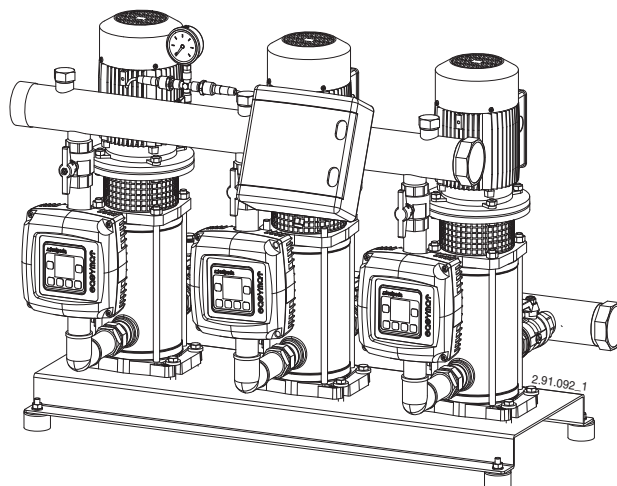
روش نصب روی یک پمپ



روش نصب روی دو پمپ

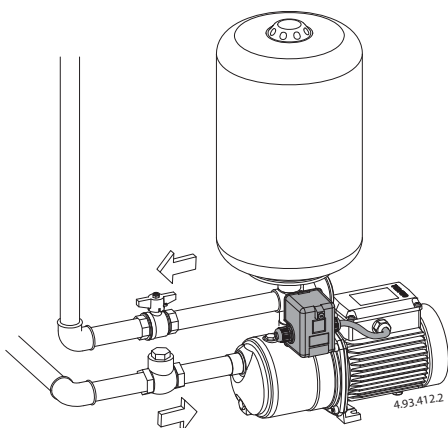


روش نصب روی سه پمپ



## نحوه تبدیل سیستم دور ثابت به سیستم دور متغیر

### سیستم دور ثابت

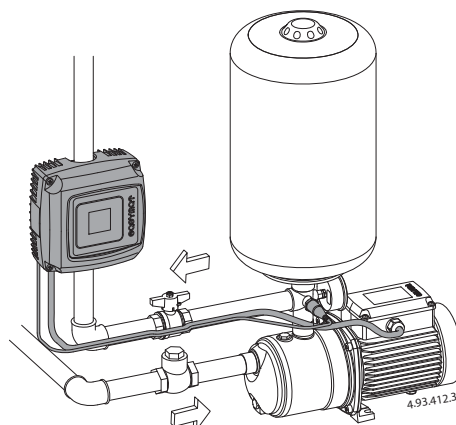


با استفاده از EASYMAT می توان بدون تغییر دادن سیستم لوله کشی ، سیستم دور ثابت فعلی را به سیستم دور متغیر تبدیل کرد.

بدین منظور باید کارهای زیر را انجام داد:

- پرشر سوئیچ را از سیستم جدا کرده و سنسور اندازه گیر فشار را به سیستم وصل کنید
- دستگاه EASYMAT را به لوله وصل کنید.
- دستگاه EASYMAT را به موتور وصل کنید.
- کابل برق را به برق وصل کنید.

### سیستم دور متغیر



## توجه:

طبق توافق صورت پذیرفته فی مابین شرکت کالپدای ایتالیا و شرکت صنایع الکتروپمپ رایان بر روی پلاک کلیه محصولات که به مقصد ایران ارسال میگردند ، نام برند **calpeda** درج گردیده ، که مؤید اصلی بودن محصول و بهره مندی از ضمانت و خدمات پس از فروش میباشد ، لذا محصولی که پلاک آن بر اساس مورد فوق نباشد ، از مزایای اعلامی بهره مند نمیگردد.