



ساختمان الکتروپمپ

پمپ های تک پروانه خود هواگیر و موتور عایق کاری شده نسبت به آب مورد پمپاژ که با مواد پلاستیکی با کیفیت بالا و ضد خوردگی ساخته شده است. دیفیوزر از جنس استنلس استیل است.

طراحی یکپارچه (به طول ۱۵۸ میلی متر).

اتصالات لوله از جنس **PVC** :

دریچه های سیمانی مخصوص اتصال با رزوه بیرونی برای کولینگ مهره ماسوره.

موارد کاربرد

چشمه های آب معدنی ، وان حمام و جکوزی

شرایط کارکرد

- دمای مایع تا ۶۰ درجه سانتیگراد.

- دمای محل نصب تا ۴۰ درجه سانتیگراد.

- حداکثر فشار در پوسته پمپ تا ۲.۵ بار.

- کار مداوم بدون وقفه.

موتور

موتور القایی دو قطبی ۵۰ هرتز (2800 rpm n).

مدل **SPA** : سه فاز 230/400 V ± 10%

مدل **SPAM** : تکفاز 230 V ± 10% ، همراه با رله حرارتی

(خازن درون جعبه برق قرار دارد)

کلاس عایق F.

درجه حفاظت IP X5 .

طرح طبقه بندی IE3 برای موتور سه فاز از 0,75 کیلووات.

طبق استاندارد EN 60034-1; EN 60034-30

EN 60335-1, EN 60335-2-41

جنس قطعات

جنس	قطعه
ABS (آکریلونیتریل - یونادین - استرین)	پوسته پمپ کولینگ اتصال
تقویت شده به وسیله شیشه ترمو پلاستیک: PPO-GF30, NORYL*	پوشش دیفیوزر پروانه
استنلس استیل (AISI 316)	دیواره دیفیوزر با رینگ اصطکاکی
اکسید آلومینیوم ، سرامیک ، کربن ، FPM	سیل مکانیکی

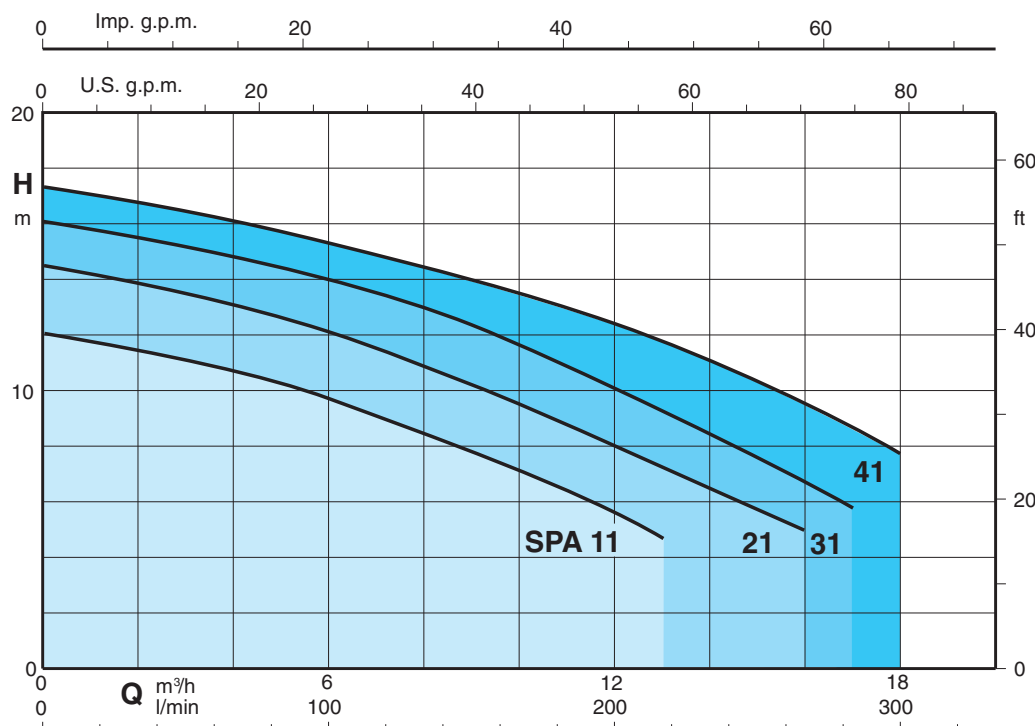
Trademark of General Electric *

مشخصات خاص در صورت درخواست مشتری

- ولتاژهای دیگر.

- فرکانس ۶۰ هرتز (طبق دیتا شی ۶۰ هرتز).

نمودار دامنه عملکرد ۲۹۰۰ دور در دقیقه



عملکرد برای ۲۸۰۰ دور

	3~ 230 V 400 V		1~ 230 V		P ₁ kW	P ₂ kW HP		Q m ³ /h l/min	0	3	6	9	12	13	16	17	18		
	A	A	A	A		0	50		100	150	200	216	266	283	300				
SPA 11	2,8	1,6	SPAM 11	3,3	0,73	0,45	0,6	H m	12	11,1	9,7	7,8	5,6	4,7					
SPA 21/A	3	1,7	SPAM 21/A	4,5	1	0,55	0,75		14,5	13,4	12,1	10,2	7,9	7,2	5				
SPA 31/B	3,7	2,2	SPAM 31/A	5,4	1,2	0,75	1		16,1	15,2	13,9	12,4	10,2	9,3	6,8	5,8			
SPA 41/A	4,7	2,7	SPAM 41	7	1,6	1,1	1,5		17,3	16,5	15,3	14	12,4	11,8	9,5	8,6	7,7		

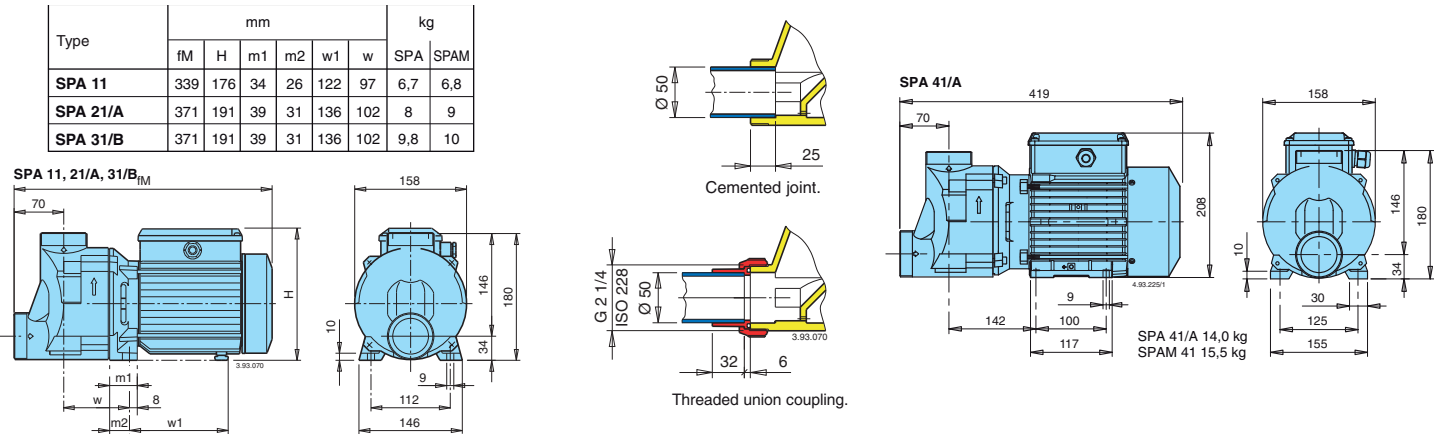
تولرانس ها مطابق UNI EN ISO 9906:2012 می باشد.

H ارتفاع پمپاژ بر حسب متر

P₂ میزان توان خروجی موتور

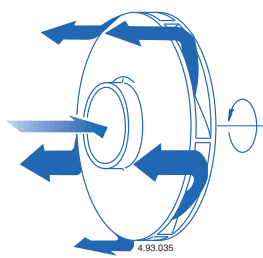
P₁ حداکثر توان ورودی

وزن و ابعاد

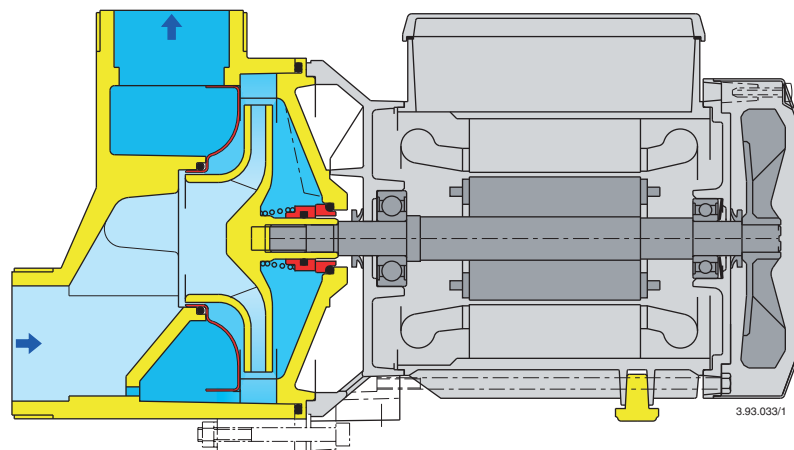


مشخصه های پمپ

دیفیوزر با جریان طولی - محیطی
از جنس استنلس استیل برای اطمینان بیشتر



سیل مکانیکی بدون تماس با شافت
برای ایمنی بیشتر



توجه:

طبق توافق صورت پذیرفته فی مابین شرکت کالپدای ایتالیا و شرکت صنایع الکتروپمپ رایان بر روی پلاک کلیه محصولات که به مقصد ایران ارسال میگردند، نام برند **calpeda** **Rayan** درج گردیده، که مؤید اصلی بودن محصول و بهره مندی از ضمانت و خدمات پس از فروش میباشد، لذا محصولی که پلاک آن بر اساس مورد فوق نباشد، از مزایای اعلامی بهره مند نمیگردد.